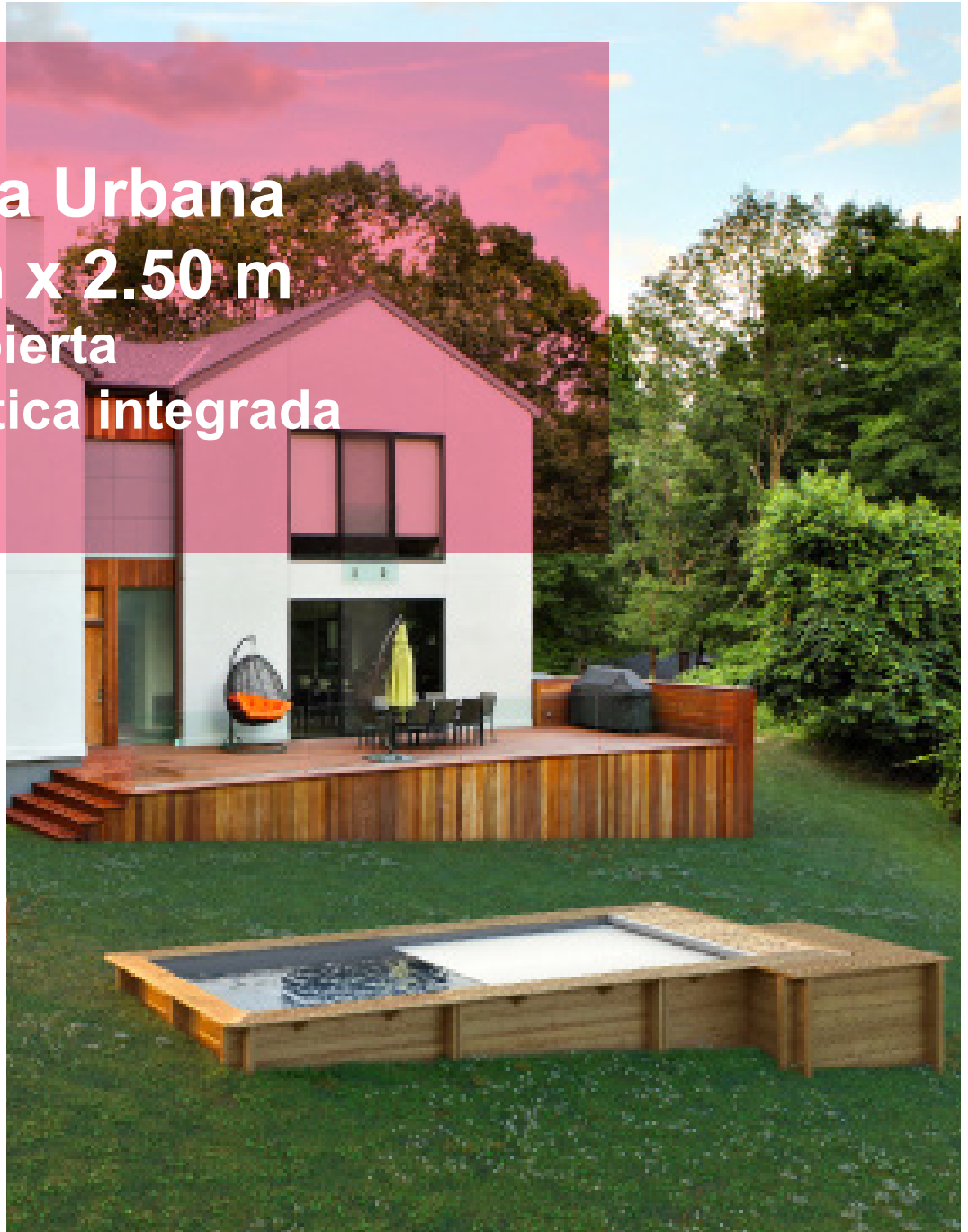


**Piscina Urbana
6.00 m x 2.50 m
con cubierta
automática integrada**



INSTRUCCIONES DE MONTAJE

(leer atentamente y conservar para cualquier consulta posterior)

1. PRESENTACIÓN DEL PRODUCTO	5
2. PRÓLOGO	5
2.1 Almacenamiento	5
2.2 Un kit sobre tierra	5
2.3 La seguridad.....	5
2.4 El montaje.....	6
2.4.1 Las etapas de montaje.....	6
2.4.2 Herramientas	6
2.4.3 Tiempo de montaje	6
2.5 Nomenclatura	7
2.5.1 Pack de madera y coronaciones	7
2.5.2 Pack de cubierta automática.....	10
3. MADERA, MATERIAL NATURAL	12
3.1 Diferencia de color.....	12
3.2 Subidas de resina	12
3.3 Subidas de sal.....	12
3.4 Tonalidad grisácea.....	12
3.5 Presencia de grietas y hendiduras	12
3.6 Presencia de nudos	13
3.7 Moho superficial	13
3.8 Madera ensamblada.....	13
3.9 Madera curvada	13
4. MOVIMIENTO DE TIERRAS.....	14
4.1 Introducción	14
4.2 Realización de la zanja	14
4.2.1 Cantidades de materiales	14
4.2.2 Excavación.....	14
4.2.3 Drenaje	14
4.2.4 Excavación.....	15
4.3 Colocación de puntales.....	16
4.4 Vertido de la losa de hormigón.....	18
4.4.1 Reforzamiento.....	18
4.4.2 Dimensiones de la losa.....	18
5. MONTAJE DE LA ESTRUCTURA DE MADERA	19
5.1 Introducción	19
5.2 Instalación de tiras bituminosas	21
5.3 Montaje de tablonos	21
5.4 Cierre de los perfiles de revestimiento de los puntales	23
5.5 Colocación de los cascos de los puntales.....	23
5.6 Colocación de consolas de coronación	24
5.7 Montaje de la escalera exterior de madera	25
5.8 Pose des ferrures	26
5.9 Producto anti-hendiduras	26
5.10 Acabados.....	26
6. INSTALACIÓN DE LA FILTRACIÓN.....	27
6.1 Piezas de ABS para la filtración	27
6.1.1 Skimmer.....	27
6.1.2 Cuerpo de la boquilla de retorno	28
6.2 Tubería de PVC para la filtración.....	28

7. PIEZAS PARA LA CUBIERTA AUTOMÁTICA.....	30
7.1 Pasamuros	30
7.2 Soporte del cojinete.....	31
8. ESTRUCTURA DE LA ESCALERA	32
8.1 Montaje de la escalera.....	32
8.2 Perforación de agujeros para la fijación de la escalera	32
9. INSTALACIÓN DEL RECUBRIMIENTO DE IMPERMEABILIDAD.....	33
9.1 Instalación del riel de enganche.....	33
9.2 Perforaciones relacionadas con los soportes de viguetas	33
9.3 Instalación de juntas autoadhesivas	34
9.4 Colocación de la alfombra	34
9.5 Colocación del liner.....	34
9.6 Fijaciones para el cable de los focos	35
9.7 Colocación de bridas sobre piezas de plástico	36
9.7.1 Brida de la boquilla de retorno	36
9.7.2 Brida de pasamuros.....	36
9.7.3 Brida porta-cojinete.....	37
9.7.4 Brida del skimmer	37
9.8 Montaje de la escalera.....	38
10. MONTAJE DE LA CUBIERTA AUTOMÁTICA	38
10.1 Montaje del eje de la cubierta automática	38
10.1.1 Configuración del árbol de acero inoxidable.....	38
10.1.2 Instalación del eje sobre el soporte del cojinete	38
10.1.3 Montaje del árbol y del eje de la cubierta automática.....	39
10.2 Bridas de la vigueta y vigueta	39
10.3 Instalación de la pared de separación y de los focos	40
10.4 Estructura de cubierta automática y sus enganches	41
10.4.1 Consejos antes de la colocación	41
10.4.2 Ensamblaje de la estructura	41
10.4.3 Bloqueo de las láminas.....	41
10.4.4 Colocación de los enganches de la estructura	42
10.4.5 Bloqueo y desbloqueo de la estructura	43
10.5 Nivel de agua en el vaso para el buen funcionamiento de la cubierta	44
11. INSTALACIÓN DE CORONACIONES Y ACABADOS	45
11.1 Cartucho y prefiltro.....	45
11.2 Coronaciones	45
11.3 Rejillas	46
11.4 Estructura de la escalera	48
11.5 Elástico de natación	48

12. INSTALACIÓN ELÉCTRICA.....	49
12.1 Motorización de la cubierta automática.....	49
12.1.1 Consejos de seguridad de motorización.....	49
12.1.2 Montaje del motor de la cubierta automática	49
12.2 Cuadro eléctrico: fijación y conexión.....	50
12.2.1 Instrucciones de seguridad relativas al cuadro eléctrico	50
12.2.2 Fijación del cuadro eléctrico	50
12.2.3 Alimentación del cuadro eléctrico	51
12.2.4 Conexión de la bomba de filtración.....	51
12.2.5 Conexión del foco	51
12.2.6 Conexión del motor.....	52
12.2.7 Conexión del interruptor de posición final.....	52
12.2.8 Conexión de la caja de control con llave	52
12.3 Ajuste de posición final y anti-arranque.....	52
13. TRATAMIENTO DEL AGUA.....	54
13.1 Mantenimiento de la calidad del agua	54
13.2 Ajuste de filtración.....	54
13.2.1 Tiempo de funcionamiento.....	54
13.2.2 Ajuste del reloj de filtración	55
13.3 Mantenimiento del cartucho de filtración	55
13.3.1 Extracción y sustitución del cartucho.....	55
13.3.2 Limpieza del cartucho cepillando con un chorro de agua.....	56
13.3.3 Limpieza del cartucho mediante remojo	56
13.3.4 Sustitución del cartucho.....	56
14. CONSIGNES DE SECURITE	56
14.1 Seguridad infantil.....	56
14.2 Dispositivos de ayuda para nadar.....	57
14.3 Seguridad de todos los usuarios	57
14.4 Placa de seguridad	57
14.5 Cubierta de seguridad	58
14.6 Grupo de filtración	58
15. MANTENIMIENTO DE SU PISCINA URBANA.....	59
15.1 Mantenimiento de la estructura.....	59
15.2 Mantenimiento de la bomba de filtración	59
15.3 El mantenimiento de la cubierta.....	60
15.4 Acondicionamiento del vaso	60
16. CONDICIONES DE LA GARANTÍA.....	61
16.1 Garantía de las piezas de madera	61
16.2 Garantía de los accesorios	61
16.2.1 Garantía del liner	61
16.2.2 Garantía estándar de la bomba de filtración.....	62
16.2.3 Garantía de las piezas de ABS (skimmer, contraflujo).....	62

1. PRESENTACIÓN DEL PRODUCTO

La Piscina URBANA es una innovación: combina las características que generalmente se reservan para las piscinas de alta gama y las ventajas prácticas de las piscinas más pequeñas. Gracias a sus pequeñas dimensiones, puede instalarla donde quiera.

Con la piscina URBANA los problemas quedan atrás. Es una piscina de verdad asegurada con su cubierta automática sumergida, que se desliza por todas partes, y se instala sin formalidad porque su cuerpo de agua es inferior a 10 m².

2. PRÓLOGO

Guarde bien los documentos (instrucciones y facturas) después de la instalación de su piscina. Serán fundamentales para cualquier solicitud posterior de nuestros servicios.

Hemos fabricado su piscina con sumo cuidado, sin embargo, algunas precauciones son necesarias para el montaje y el uso adecuado de la misma. Por lo tanto, le recomendamos encarecidamente que lea las instrucciones con atención antes de comenzar el montaje y guardarlas para consultas posteriores relacionadas con el uso y mantenimiento de su piscina.

En caso de que tenga una reclamación, será necesario indicar el número de seguimiento de la piscina que se encuentra en la parte posterior de las instrucciones (página 61).

2.1 Almacenamiento

Si no desea montar su piscina de inmediato, debe almacenar su paquete correctamente, sin desempacar, en una habitación fresca y ventilada, o en su defecto, al abrigo de la intemperie y el sol. El objetivo es evitar la deformación de las piezas de madera, lo que haría que el montaje sea más difícil.

La madera anormalmente deformada solo puede ser el resultado de unas condiciones de almacenamiento inadecuadas después de la entrega. Sin embargo, si se viese obligado a desempacar su piscina, tendría que volver a clasificar el paquete de madera y atarlo nuevamente.

Una vez desempacada la estructura de madera, deberá ser instalada dentro de las 24 a 48 horas. Después de retirar el embalaje, también se recomienda en el momento del almacenamiento insertar pequeños trozos de madera (palillos, estacas planas) entre cada nivel de madera para facilitar la circulación del aire.

2.2 Un kit sobre tierra

El kit entregado es un kit para piscina sobre tierra. Si quiere enterrar (total o parcialmente) este vaso, debe hacer una instalación particular. Va a necesitar:

- adquirir un cofre para la Piscina Urbana;
- realizar una zanja en talud;
- instalar un drenaje y un sumidero de descompresión efectivos bien adaptados al terreno circundante de la losa;
- proteger las paredes enterradas con una base de película de plástico especial;
- rellenar la zanja con grava laminada 10/20.

Los suministros necesarios no están incluidos en este kit.

2.3 La seguridad

Su instalación eléctrica debe cumplir con la norma C15-100 en Francia y, fuera de Francia, con la normativa aplicable del lugar de instalación. En particular, debe contar con un dispositivo de protección diferencial de 30 mA en la fuente de alimentación del cuadro. No dude en llamar a un profesional para asegurarse de la adecuación de su instalación.

El kit suministrado le permite instalar el cuadro eléctrico a 3,5 m del vaso de acuerdo con los requisitos de NF C15-100.

Siempre que se monte de acuerdo con las instrucciones de instalación proporcionadas en este manual, la cubierta de seguridad provista con su Piscina Urbana permite asegurar el acceso a la piscina de acuerdo con la norma NF P90 308 (diciembre de 2013).

El uso de la piscina por parte de niños debe hacerse bajo la supervisión de un adulto. Esta piscina es para uso estrictamente familiar.

No es aconsejable instalar una piscina debajo de árboles y está estrictamente prohibido construirla bajo líneas eléctricas.

2.4 El montaje

2.4.1 Las etapas de montaje

- la excavación de la zanja
- el montaje de los puntales
- el colado de la losa
- el montaje de la estructura de madera
- la instalación de piezas de filtración y plástico
- el montaje de la escalera
- la colocación del revestimiento de impermeabilización
- el montaje de la cubierta automática
- la colocación de coronaciones y acabados
- la instalación eléctrica

2.4.2 Herramientas

Además del equipo de movimiento de tierras necesario para llevar a cabo las excavaciones y la losa de hormigón, le recomendamos que se equipe con lo siguiente:

- herramientas de medición: decámetro, cordón, nivel de burbuja grande
- mazo
- destornillador con un juego de brocas, destornillador plano, destornillador en cruz, diámetro de broca 10 mm
- herramientas de corte: cúter, sierra para metales, sierra de perforación de diámetro 60 mm
- llave de vaso o tubo (13 y 17), juego de llaves Allen
- herramientas de acabado: papel de lija, lima fina
- herramientas para pegar tuberías: papel de lija de grano medio, decapante de PVC

2.4.3 Tiempo de montaje

Excavaciones y movimientos de tierra: **1 A 2 DÍAS SEGÚN EL EQUIPO UTILIZADO**

Estructura metálica : **½ DÍA (PARA 2 PERSONAS)**

Colado de losa : **½ DÍA (2 PERSONAS) SEGÚN EL EQUIPO UTILIZADO**

Estructura de madera y cubierta : **1 A 2 DÍAS (2 PERSONAS - SIN CONTAR EL TIEMPO DE SECADO DE LA LOSA)**

Secado completo de la losa : **21 DÍAS (3 SEMANAS)**

2.5 Nomenclatura

2.5.1 Pack de madera y coronaciones

Piezas de madera

CANT	DESCRIPCIÓN	FIGURA	REF	DIMENSIONES (MM)	TIPO
2	Lámina de pared	<i>Figura 7</i>	n°1	2332 × 78 × 45	Macho
32	Lámina de pared	<i>Figura 7</i>	2	2031 × 145 × 45	Macho/Hembra
18	Lámina de pared	<i>Figura 7</i>	3	1908 × 145 × 45	Macho/Hembra
14	Lámina de pared	<i>Figura 7</i>	4	2332 × 145 × 45	Macho/Hembra
1	Lámina de pared	<i>Figura 7</i>	5	2332 × 145 × 45	Macho/hembra, con perforación para el retorno
2	Lámina de pared	<i>Figura 7</i>	n°11	2031 × 145 × 45	Macho/hembra, para pasamuros
2	Lámina de pared	<i>Figura 7</i>	n°10	2031 × 145 × 45	Macho/hembra, para pasamuros
1	Lámina de pared	<i>Figura 7</i>	n°6	2332 × 145 × 45	Macho/hembra, con muesca para skimmer
1	Lámina de pared	<i>Figura 7</i>	n°7	528 × 137 × 45	Hembra para skimmer
1	Lámina de pared	<i>Figura 7</i>	n°9	1604 × 137 × 45	Hembra para skimmer
2	Lámina de pared	<i>Figura 7</i>	n°12	1908 × 70 × 45	Hembra
2	Lámina de pared	<i>Figura 7</i>	n°15	2031 × 70 × 45	Hembra
2	Lámina de pared	<i>Figura 7</i>	n°13	2031 × 70 × 45	Hembra
1	Lámina de pared	<i>Figura 7</i>	n°14	2332 × 137 × 45	Hembra
8	Revestimiento	<i>Figura 7</i>	-	1290 × 137 × 45	Para puntales
2	Puntal	<i>Figura 7</i>	-	1285 × 145 × 45	-
17	Consola de coronación	<i>Figura 7</i>	-	180 × 150 × 45	-
2	Montante de la escalera	<i>Figura 7</i>	-	1330 × 95 × 35	-
4	Escalón	<i>Figura 7</i>	-	600 × 145 × 27	-
8	Revestimiento	<i>Figura 7</i>	-	1295 × 70 × 45	Para el acabado de las esquinas
1	Rastrel	<i>Figura 7</i>	n°8	200 × 25 × 25	Para el skimmer
1	Coronación	<i>Figura 51</i>	n°1	1071 × 145 × 28	Interior
1	Coronación	<i>Figura 51</i>	n°2	1071 × 145 × 28	Interior
1	Coronación	<i>Figura 51</i>	n°3	1901 × 145 × 28	Interior
4	Coronación	<i>Figura 51</i>	n°4	1838 × 145 × 28	Interior y exterior
2	Coronación	<i>Figura 51</i>	n°5	1325 × 145 × 28	Interior
1	Coronación	<i>Figura 51</i>	n°6	626 × 145 × 28	Interior
1	Coronación	<i>Figura 51</i>	n°7	1901 × 145 × 28	Interior
1	Coronación	<i>Figura 51</i>	n°8	626 × 145 × 28	Interior
2	Coronación	<i>Figura 51</i>	n°9	2046 × 145 × 28	Exterior
2	Coronación	<i>Figura 51</i>	n°10	2046 × 145 × 28	Exterior
1	Coronación	<i>Figura 51</i>	n°11	1216 × 145 × 28	Exterior
2	Coronación	<i>Figura 51</i>	n°12	1216 × 145 × 28	Exterior
1	Coronación	<i>Figura 51</i>	n°13	485 × 145 × 28	Exterior, con perforación para pivote
1	Coronación	<i>Figura 51</i>	n°14	396 × 145 × 28	Exterior, con perforación para pivote
1	Coronación	<i>Figura 51</i>	n°15	329 × 145 × 28	Exterior, con perforación para pivote
2	Rastrel biselado	<i>Figura 51</i>	n°16	206 × 70 × 28	Esquina
2	Rastrel biselado	<i>Figura 51</i>	n°17	412 × 70 × 28	Esquina
2	Rastrel derecho	<i>Figura 52</i>	-	735 × 70 × 28	Para la rejilla
4	Rastrel derecho	<i>Figura 52</i>	-	585 × 70 × 28	Para la rejilla
13	Rejilla	<i>Figura 52</i>	-	600 × 145 × 28	-
1	Lámina de pared	-	-	≈ 290 × 145 × 45	Para mártir

Tornillos para la estructura del vaso

CANT	DESCRIPCIÓN	KIT	FUNCIÓN
2	Tornillo torx de acero inoxidable 6 x 30 A2	Y	Fijación de las correas elásticas debajo de las rejillas
4	Tornillo hexagonal M8 x 120 de acero inoxidable A2 DIN 931	Y	Fijación de la vigueta y su contra-platina desde el exterior del vaso en los bloques de poliamida
4	Tornillo M8 x 70 DIN 603 A4 (cabeza redonda cuello cuadrado)	Y	Fijación de la vigueta y su contra-platina desde el interior del vaso
4	Tornillo cabeza avellanada 4,2 x 19 acero inoxidable A4 DIN 7982	Y	Fijación de los bloques de poliamida sobre las bridas
6	Tornillo estufa M8 x 16 de acero inoxidable A4	Y	Fijación de la correa elástica en la parte inferior de las paredes de separación (x 2) Fijación de la pared de separación sobre las platinas de vigueta (x 4)
4	Tornillo hexagonal M8 x 20 de acero inoxidable A2 DIN 933	Y	Ensamblaje de los módulos de paredes de separación
18	Tuerca M8 de acero inoxidable A4 DIN 934	Y	Fijación de las escuadras de las paredes de separación a las platinas de vigueta (x 4) Fijación de la vigueta y su contra platina desde el interior del vaso (x 4) Ensamblaje de módulos de pared de separación (x 8) Fijación de la correa a paredes de separación (x 2) Fijación de la pared de separación sobre las platinas de vigueta (x 4)
26	Arandela de acero inoxidable M8 A4 NFE 25-514	Y	Fijación de las escuadras de las paredes de separación a las platinas de vigueta (x 4) Fijación de la vigueta y su contra platina desde el interior del vaso (x 4) Ensamblaje de módulos de pared de separación (x 8) Fijación de la correa a paredes de separación (x 2) Fijación de la pared de separación a platinas de vigueta (x 8)
3	Punta torx	J	T20; T25; T30
1	Punta de madera 4 x 75 mm	J	Pre-taladrado del plástico de los hungs del liner
24	Tuerca M10 de acero galvanizado	A	Fijación de los 3 cilindros en cada uno de los 4 puntales
8	Tuerca M8 de acero inoxidable A4 DIN 934	B	Fijación de la parte superior de la escalera sobre la coronación
8	Arandela de acero inoxidable M8 A4 NFE 25-514	B	Fijación de la parte superior de la escalera sobre la coronación
8	Tornillo de cabeza redonda M8x50 de acero inoxidable A2 ISO 7380	B	Fijación de la parte superior de la escalera sobre la coronación

80	Tornillo de cabeza avellanada 5 x 40 de acero inoxidable Torx A4 roscado en 25mm.	C	Bloqueo de láminas entre ellas en los puntales
40	Tornillo torx de acero inoxidable 6 x 30 A2	D	Fijación de láminas de pared sobre los puntales desde el exterior del vaso
372	Tornillo torx de acero inoxidable 6 x 30 A2	G	Bloqueo de coronaciones sobre las consolas
90	Tornillo de cabeza avellanada 4 x 35 de acero inoxidable A4 torx roscado 20 mm	H	Fijación del hung debajo de la coronación
24	Punta de cabeza redonda 2,8 x 60 de acero inoxidable A2	I	Fijación de los perfiles de acabado a la pared (3 puntas por perfil)
16	Tornillo de cabeza avellanada 5 x 60 torx galvanizado roscado 35 mm	K	Montaje de la escalera de madera: fijación de los cuatro escalones en dos alturas
4	Tornillo de cabeza avellanada torx galvanizado 4 x 25	K	Fijación de la Placa de Advertencia de seguridad
34	Tornillo de cabeza avellanada torx galvanizado 4 x 25	K	Fijación de la Placa de Advertencia de seguridad
42	Tornillo de cabeza avellanada 5 x 80 de acero inoxidable torx A4 roscado 50 mm	L	Fijación de puntales de madera a la pared (x 18) Fijación de revestimientos de los puntales (x 24)
68	Tornillo de cabeza avellanada 5 x 40 galvanizado roscado 25 mm	M	Fijación de las placas de metal a las consolas de la coronación de madera (4 x 17)
52	Tornillo de cabeza avellanada 5 x 40 de acero inoxidable torx A4 roscado 25 mm	Z	Montaje de rejillas (4 x 13 rejillas)
4	Pasador M10 x 130 A4	-	Fijación de los cascos en la losa

Metalistería para la estructura del vaso

CANT	DESCRIPCIÓN
1	Kit de piezas de fijación de acero:
	- Escuadras de coronación (x 10 derechas, x 10 izquierdas)
	- Soporte coronación de esquina (x 4)
	- Cilindros para puntales (x 4 traseros, x 4 delanteros)
1	Kit de metalistería:
	- Contra-platina de soporte de la vigueta (x 2)
	- Escuadras de la parte superior de la escalera (x 1 derecha, x 1 izquierda)
	- Soporte de bloqueo del skimmer (x 1)
	- Escuadras para pared de separación (x 2)
- Bridas para pared de separación (x 2)	
17	Placa de metal para la fijación de las coronaciones

2	Pivote de acero inoxidable para articulación de la coronación
4	Puntal de acero (insertado entre el pack de madera y el pack de cubierta automática, atornillado a la plataforma)
2	Casco de acero inoxidable para la fijación de puntales de madera

Sistema integrado de filtración de cartuchos

CANT	DESCRIPCIÓN
1	Pack de bomba de filtración y sus racores:
	- Codo de 90° Ø32 para pegar (× 2)
	- Racor de unión de 3 piezas Ø32 para pegar (× 1)
	- Puntas roscadas (× 3)
	- Reducción simple Ø50 x 32 (× 2)
	- Válvula 1/4 vuelta Ø32 para pegar (× 2)
	- Tubería rígida de PVC 30 cm Ø32 para cortar y pegar (× 3)
	- Bomba, transformador
	- Cartucho de filtración
	- Bote de cola, rollo de teflón
1	Pack de piezas para empotrar:
	- Skimmer completo (cuerpo, brida y embellecedor, juntas, set de tornillos, compuerta)
	- Retorno completo (cuerpo, brida, rótula y embellecedor, juntas, set de tornillos)
	- Anillo de acero inoxidable y calcetín de tela para prefiltro

Accesorios

CANT	DESCRIPCIÓN
1	Instrucciones
1	Placa de Advertencia de Seguridad para fijar a la pared
1	Funda con documento de seguridad
1	Tira bituminosa para aislar las paredes de madera de la losa de hormigón
1	Rollo de PVC plastificado negro para proteger el revestimiento de las cabezas de los tornillos
1	Alfombra
1	Liner gris
13	Barra de PVC de 1,18 m para colgar el liner
2	Parte superior de la escalera de acero inoxidable
1	Elástico de natación y su clavija de acero inoxidable

2.5.2 Pack de cubierta automática

Estructura mecánica y estructura de cubierta automática

CANT	DESCRIPCIÓN
1	Eje de cubierta de aluminio anodizado Ø150 de 2790 mm con dos conectores de eje, un cojinete y tres soportes para clips de conexión a la estructura
1	Árbol de acero inoxidable de 309 mm para pasamuros con su cánula y tornillo de plástico
1	Pasamuros completo (cuerpo, juntas, brida y tornillos)
1	Cojinetes (cuerpo, juntas, bridas y tornillos)
1	Estructura de cubierta automática (74 láminas) equipada con tres correas de articulación del eje y dos correas de seguridad
2	Gancho de seguridad de estructura de cubierta automática

1	Cuadro eléctrico con panel de control de cubierta automática, caja de control con llave, reloj de gestión de filtración y goterón (junta tórica) para árbol de motor de acero inoxidable de 309 mm para pasamuros
1	Motorreductor para Piscina Urbana con clavijas (clavija para árbol de acero inoxidable y clavija en forma de U)
1	Vigueta de aluminio lacado 60 x 87 x 1988 mm con juntas (4 arandelas y 4 placas) y 2 bloques de poliamida
2	Módulo para pared de separación
1	Foco de LEDs
2	Correa elástica negra para el mantenimiento de la estructura de la cubierta automática

Escalera

CANT	DESCRIPCIÓN
2	Montante de aluminio Ø40 y par de rótulas
3	Escalones de ABS con tornillos de aluminio
2	Soporte, carcasa y par de juntas adhesivas con tornillos de acero inoxidable
2	Almohadilla de protección del liner

3. MADERA, MATERIAL NATURAL

Como material natural, la madera puede tener imperfecciones que forman parte de su naturaleza. Esto es normal y no afecta la durabilidad del producto.

Algunas son superficiales y, por lo tanto, no entran dentro del alcance de la garantía de nuestros productos.

3.1 Diferencia de color

Todas las especies de madera tienen variaciones de tonalidad. El tratamiento la fortalece porque el producto penetrará en el material en mayor o menor medida dependiendo de la densidad y el veteado. La exposición de la madera al aire libre reduce significativamente estas variaciones de color.



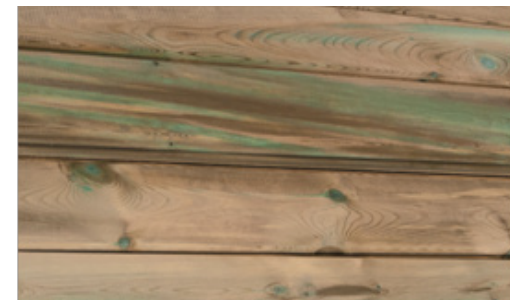
3.2 Subidas de resina

Durante el tratamiento de autoclave de especies resinosas, la alternancia de vacío y presión puede dejar residuos pegajosos de resina en la superficie de la madera. Para eliminarlos, simplemente rásquelos suavemente con una herramienta adecuada, sin tocar la madera. La trementina también es efectiva, pero puede teñir el sustrato si se usa demasiado.



3.3 Subidas de sal

Las maderas tratadas con autoclave suelen presentar pequeñas manchas verdes en la superficie. Si lo desea, puede lijarlas ligeramente. Este color desaparecerá con el tiempo.



3.4 Tonalidad grisácea

La acción del sol y la luna sobre la madera la dota de un color grisáceo característico e inevitable. Es posible que algunas piezas de madera ya tengan una tonalidad grisácea relacionada con las condiciones de almacenamiento de las diversas partes de la estructura.

Este es un fenómeno natural que no afecta la resistencia del producto. Toda la piscina tomará un tono uniforme después de unos meses de exposición.



3.5 Presencia de grietas y hendiduras

La madera está sujeta a cambios dimensionales según el contenido de humedad y la temperatura. Cuando se seca, se retrae irregularmente, dando como resultado la aparición de grietas. Estas pueden ser impresionantes. Sin embargo, no interfieren con las propiedades mecánicas del producto y, por lo tanto, no entran dentro del alcance de la garantía.



3.6 Presencia de nudos

Los nudos corresponden a la traza de las ramas del árbol. Su cantidad y tamaño dependen de las especies de madera y de la clasificación realizada. En jardinería exterior, se aceptan nudos adherentes y nudos pequeños.



3.7 Moho superficial

La madera puede tener un poco de moho, causado por hongos microscópicos. Puede presentar un color «azulado», especialmente la madera resinosa. Este fenómeno superficial, reforzado por el calor, la humedad y la falta de ventilación, se caracteriza por manchas que van del azul claro al negro azulado. Una simple limpieza las elimina.

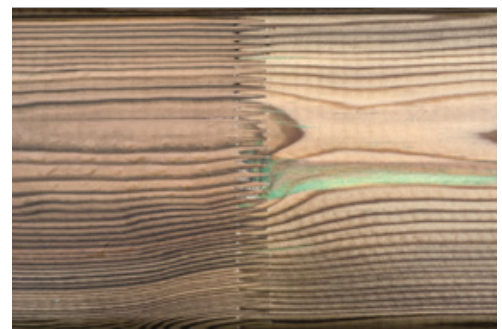
Recordemos que la madera tratada de clase 4 está protegida contra los ataques de hongos que pueden alterar sus cualidades físicas y mecánicas.



3.8 Madera ensamblada

Para garantizar una alta calidad en la elección de nuestras maderas, se realiza una selección meticulosa antes del cepillado, lo que nos lleva a extraer una parte del volumen si las 2 caras están defectuosas. Estas maderas se vuelven a tratar en el ensamblaje (ver visual).

Esto no afecta sus características mecánicas.



3.9 Madera curvada

Debido a la presión constante del agua, es posible observar que las paredes de longitud de la piscina se curvan moderadamente con el tiempo.

Este fenómeno, debido a las propiedades naturales de elasticidad de la madera, se estabilizará y no creará ningún riesgo de rotura de las tablas de madera.

No es un defecto y no puede dar lugar a una activación de la garantía.

4. MOVIMIENTO DE TIERRAS

4.1 Introducción

Después de haber determinado la ubicación ideal para su piscina (intente orientar los skimmers de frente a los vientos dominantes), comience por realizar las excavaciones necesarias para hacer la losa que sellará la estructura metálica y garantizará el fondo de su vaso. Si es necesario, contrate a un profesional para que le ayude.

Está estrictamente prohibido rellenar la tierra para obtener una superficie plana porque la zanja y la losa deben estar asentadas sobre un suelo estable.

En esta parte que describe el movimiento de tierras, las indicaciones se dan teniendo en cuenta la presencia del cofre y el sistema de drenaje que permiten enterrar total o parcialmente la piscina. En el caso de una instalación sobre el suelo, el cofre y el sistema de drenaje son innecesarios. La zanja y la losa serán rectángulos de 6600 mm de largo y 3100 mm de ancho.

4.2 Realización de la zanja

4.2.1 Cantidades de materiales

Las cantidades de materiales necesarios se presentan en la siguiente tabla:


Volumen estimado de la excavación	2,5 m ³	grava 20/40
Superficie geo textil (fondo)	21,5 m ²	fieltro no tejido
Superficie de polano	21,5 m ²	hoja de polietileno
Longitud teórica de drenaje Ø80 mm	21,5 m	PVC
Reforzamiento	23 m	hierros de tipo ST25C
Losa de 15 cm de espesor	3,5 m ³	hormigón C25/30
Lámina protectora para pared enterrada (rollo de 1,5 m de alto)	22 ml	polietileno
Terraplenado	13,5 m ³	grava laminada 10/20

4.2.2 Excavación

Excave una zanja cuya anchura y longitud sean las que se encuentran dentro de las paredes de la piscina aumentadas en 0,55 m alrededor del vaso, es decir, para un vaso sin cofre 6,60 x 3,10 m.

En el caso de una piscina sobre el suelo, para que la losa quede a ras del suelo, la zanja debe tener una profundidad de 0,26 m. En el caso de una piscina semi-enterrada, la profundidad de la zanja es libre. Por ejemplo, si desea enterrar parcialmente su piscina en 1 m (y, por lo tanto, dejar 33 cm por fuera), la profundidad de la zanja debe ser de 1,26 m.

En caso de que desee enterrar completamente la piscina (debajo de la coronación al nivel del suelo), la profundidad de la zanja debe ser de 1,56 m.

 Tenga en cuenta que esta indicación puede ser mayor si el contenido de humedad de la madera es alto en el momento de la instalación de la piscina (en caso de que la madera se haya almacenado en un lugar húmedo o con poca ventilación).

4.2.3 Drenaje

Si planea enterrar la piscina, instale el drenaje en toda la periferia exterior. Este drenaje, con un diámetro de 80 mm, debe conectarse a un pozo de descompresión ubicado en una esquina, en el borde exterior de la zanja. Este pozo debe ser 0,5 m más profundo que el fondo de la zanja y debe tener un diámetro mínimo de 0,3 m que permita el paso de una bomba de elevación al pozo de descompresión.

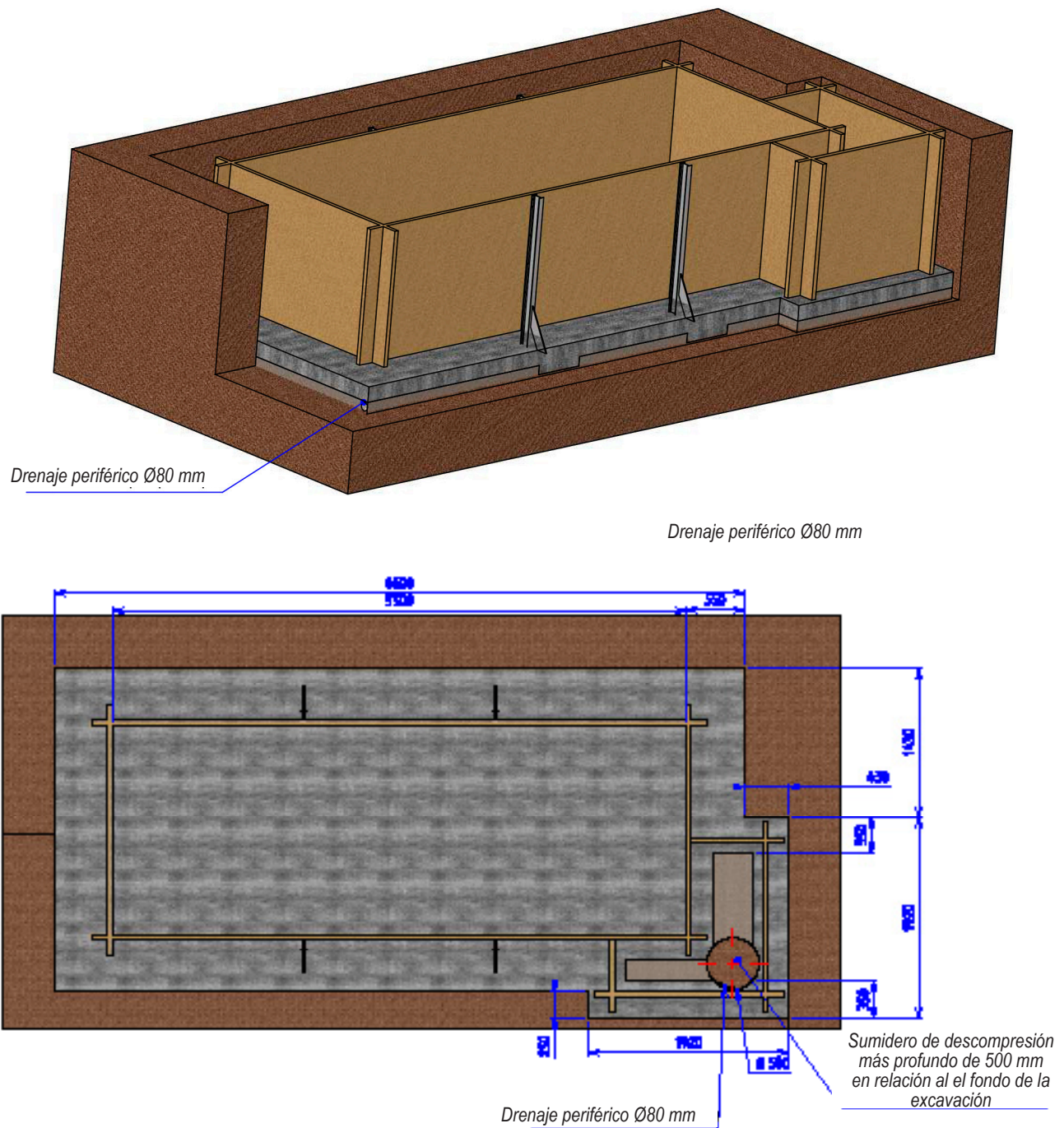


Figura 1 – Disposición del sistema de drenaje

4.2.4 Excavación

Haga que la superficie del fondo de la zanja sea lo más uniforme posible y desenrolle un geotextil que cubra todo el fondo. Prepare la tierra con una grava de 20/40 mm a una altura de 110 mm sobre el perímetro de la zanja. La buena compactación de la grava garantizará la adecuación del fondo de la zanja y facilitará la instalación de la estructura metálica.

Retire la grava en las ubicaciones resaltadas en la *Figura 2* para crear cuatro cavidades de 500 × 650 mm y 90 mm de profundidad (con respecto a la superficie de la gravilla). Estas cavidades están diseñadas para alojar los puntales de acero. Una vez que se vierten en el hormigón, asegurarán el mantenimiento de la estructura.

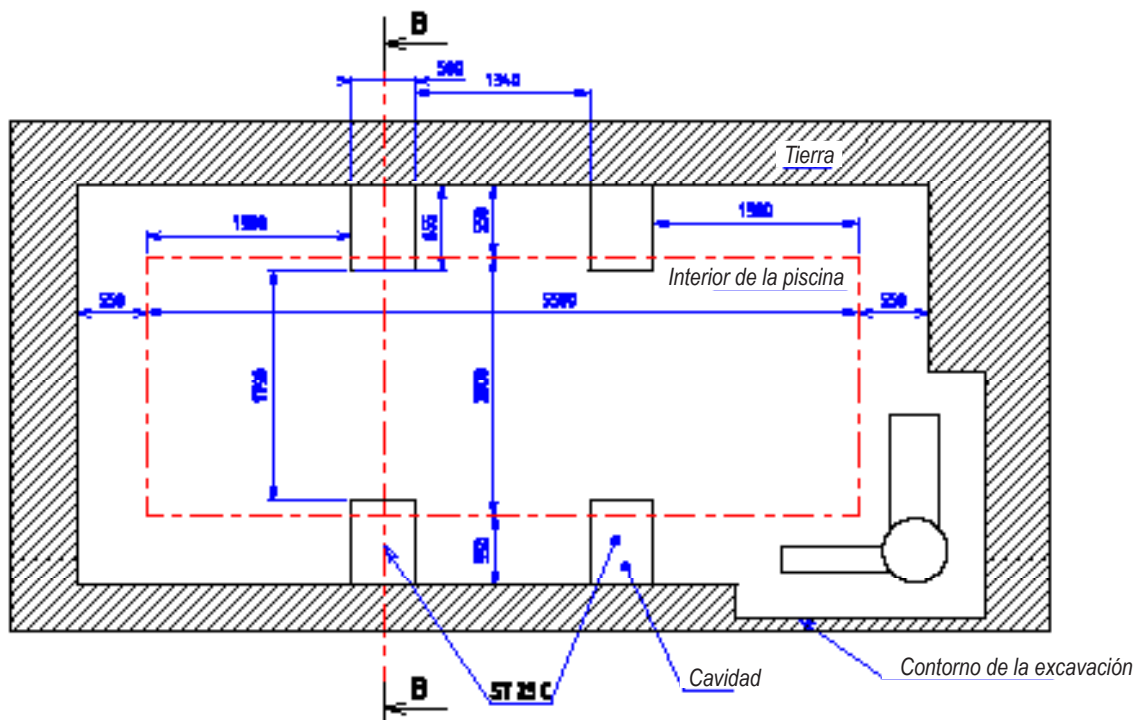


Figura 2 – Ubicaciones de cavidades para acomodar los puntales

4.3 Colocación de puntales

Instale los puntales en cada una de las cuatro ubicaciones, después de haberlos equipado con cilindros (*Figura 3* y *Figura 4*). Use 4 cilindros dobles y 4 cilindros simples, así como 24 tuercas de 10 mm de diámetro (bolsa A), las tuercas de la parte superior deben montarse después de ajustar la altura de las tuercas de la parte inferior.

⚠ Es imperativo que el puntal no exceda el nivel de la línea de enrase (nivel correspondiente a la parte inferior de las coronaciones) después de ajustar los cilindros de los puntales. Sin embargo, no es un problema que la parte superior del puntal esté 1 a 2 cm por debajo de la línea de enrase del vaso.

Después del ensamblaje, realice los ajustes para la colocación correcta de los puntales y revise cuidadosamente la verticalidad, el nivel y la alineación de los puntales. Para que los puntales se mantengan en su lugar después de este ajuste, puede sellarlos previamente con una pequeña cantidad de hormigón.

CONSEJO: puede usar los puntales para materializar la altura que tendrá su losa de hormigón una vez que se haya completado. Para esto, tomando como nivel 0 la línea de enrase de su piscina (debajo de las coronaciones, vea la *Figura 5*), mida 1,303 y dibuje una línea en este lado en la parte delantera del puntal. Esta línea corresponderá al valor final de su losa de hormigón.

⚠ La altura con la coronación de la piscina puede ser superior a 1,303 m si la humedad de la madera es alta cuando se instala la piscina (debido al almacenamiento de la madera en un lugar húmedo o con poca ventilación).

⚠ Tenga especial cuidado cuando realice estos pasos de montaje, ya que condicionan el resto de la obra y la calidad final del montaje de su piscina. La colocación incorrecta de los puntales puede hacer imposible el montaje de las paredes de la piscina.

⚠ Verifique que se respeten todas las dimensiones de la Figura 4 antes de continuar con el siguiente paso.

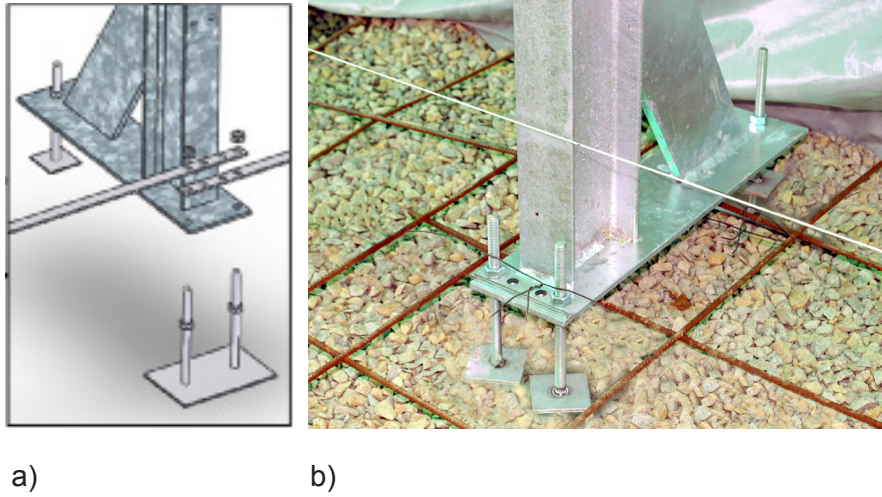


Figura 3 – a y b - Colocación de cilindros en los puntales

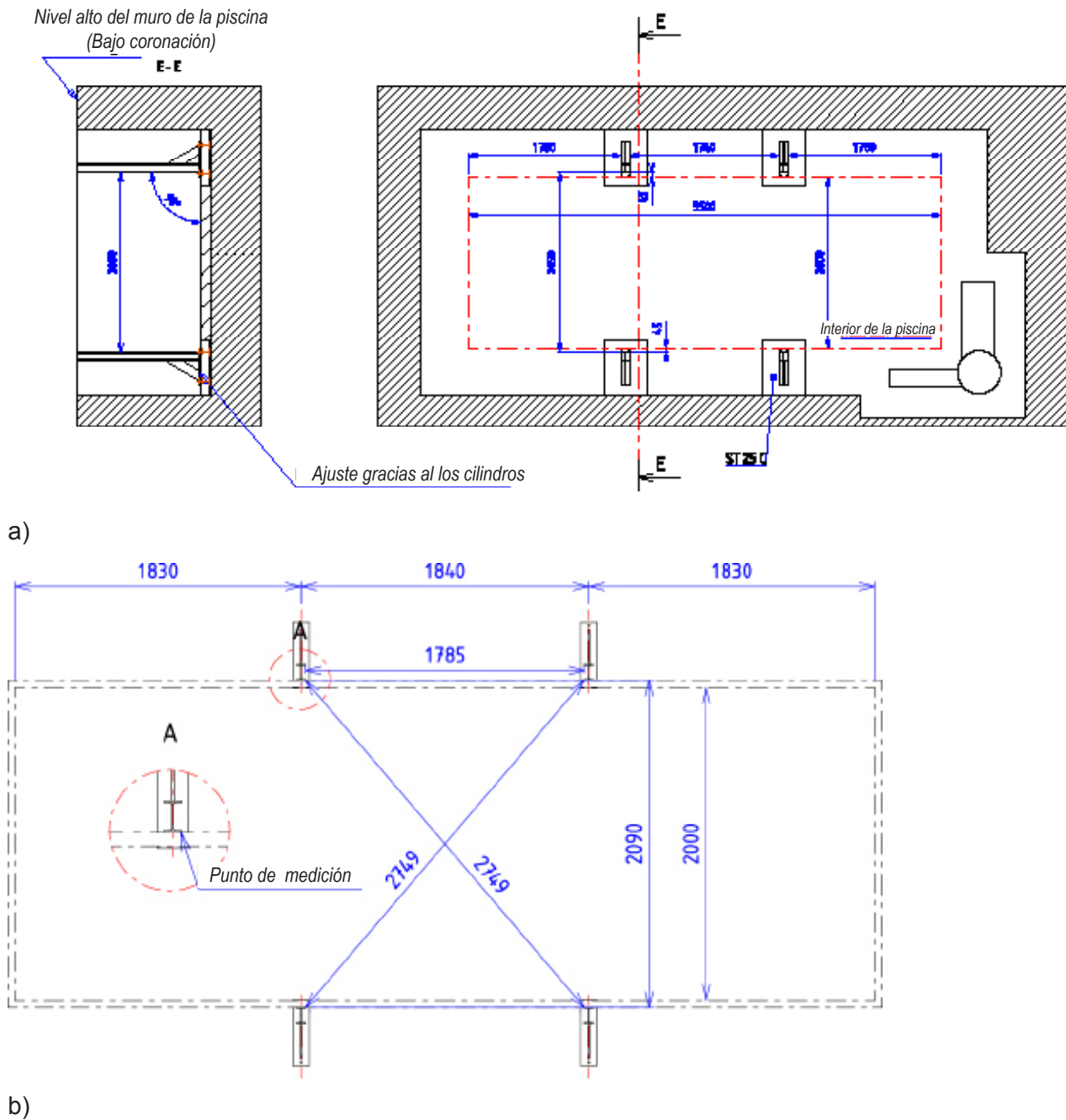


Figura 4 – a y b - Posicionamiento de los puntales

4.4 Vertido de la losa de hormigón

4.4.1 Reforzamiento

Antes de verter el hormigón, instale el refuerzo superior con malla soldada (tipo ST25C) en todo el fondo de la zanja (debe prever una contracción de alrededor 3 a 5 cm). Será necesario un corte que permita el paso de los puntales. Las mallas deben superponerse en dos cuadrados y medio, y deben estar unidas con amarres de metal. Las mallas deben levantarse con calzas para que estén en el medio del espesor de la losa. En el caso del uso de hormigón autonivelante, es recomendable instalar un polano debajo de las barras de refuerzo, ya que este hormigón es muy líquido y es probable que se propague entre la grava de los movimientos de tierra. El hormigón utilizado debe ser del tipo C25/30 como mínimo.

4.4.2 Dimensiones de la losa

Las características de la losa de hormigón se presentan en la **Figura 5**. Las dimensiones de la losa son tales que los pies de la escalera de madera exterior de la piscina no descansan sobre la losa de hormigón. Sin embargo, le recomendamos que los coloque si es posible sobre un elemento sólido (losas o bloques de hormigón, por ejemplo).

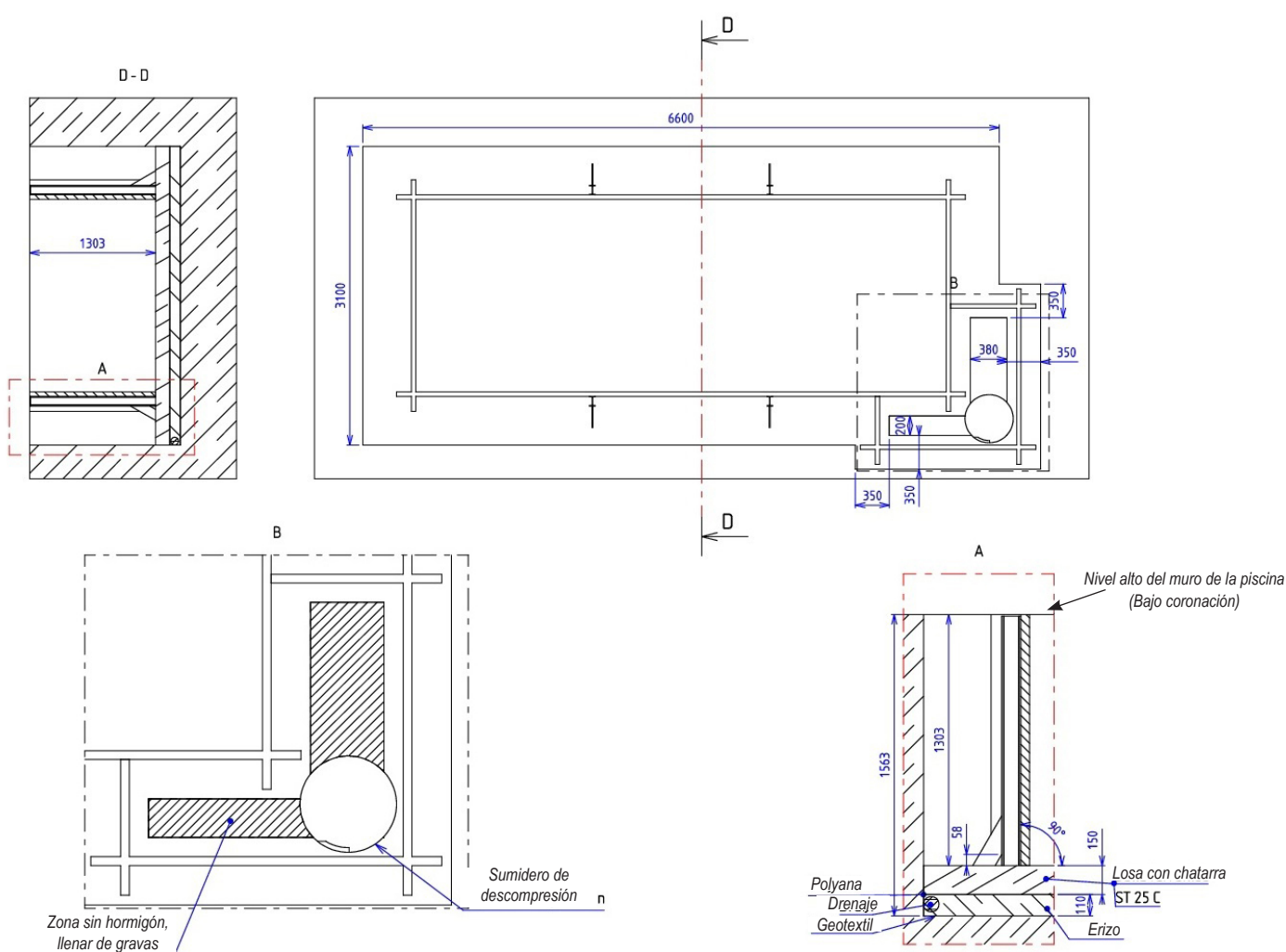


Figura 5 – Características de la losa de hormigón

Al verter la losa sobre todo el fondo de la zanja, asegúrese de que el refuerzo superior esté correctamente incrustado en el hormigón: la capa de hormigón sobre el refuerzo debe ser de al menos 3 cm. Consulte la **Figura 5** para determinar la profundidad de la losa que se va a verter: debe tener un grosor de 150 mm, y debe ser tal que la altura entre la superficie de la losa y la parte superior de la zanja sea de 1303 mm si desea enterrar la piscina. Realice una nivelación y un alisado cuidadosos para evitar los defectos de la superficie que podría tener que corregir más adelante.

! La losa es el asiento de la estructura de madera. Cualquier error en el nivelado será notable una vez que la piscina se llene de agua. De manera similar, los defectos superficiales demasiado grandes afectarán la calidad del fondo de su piscina.

5. MONTAJE DE LA ESTRUCTURA DE MADERA

5.1 Introducción

El montaje de la estructura de madera puede comenzar 2 a 3 días después del vertido de la losa sin esperar el secado profundo de ésta. Sin embargo, es absolutamente necesario esperar 3 semanas antes de llenar de agua el vaso.

Antes de comenzar la instalación de las paredes de madera, asegúrese de que la losa de hormigón no tenga rugosidad y que esté perfectamente nivelada. El acabado de la losa determinará el asiento adecuado de las paredes, la calidad del fondo de su piscina y su aspecto final. Un defecto de nivel se acentuará y se notará una vez que la piscina se llene de agua. También podría causar la imposibilidad de montar las paredes del vaso. Si es necesario, rectifique lijando o parcheando la losa.

Su vaso está formado por varias referencias de láminas (también llamadas tablas), encontrará su posición en los distintos esquemas (*Figura 6* y *Figura 7*). Dispone de láminas específicas para colocar piezas de plástico (skimmer, retorno, soporte de paredes y pasamuros necesario para fijar el eje de la cubierta automática). El ensamblaje de esta estructura se detalla paso a paso en esta sección.

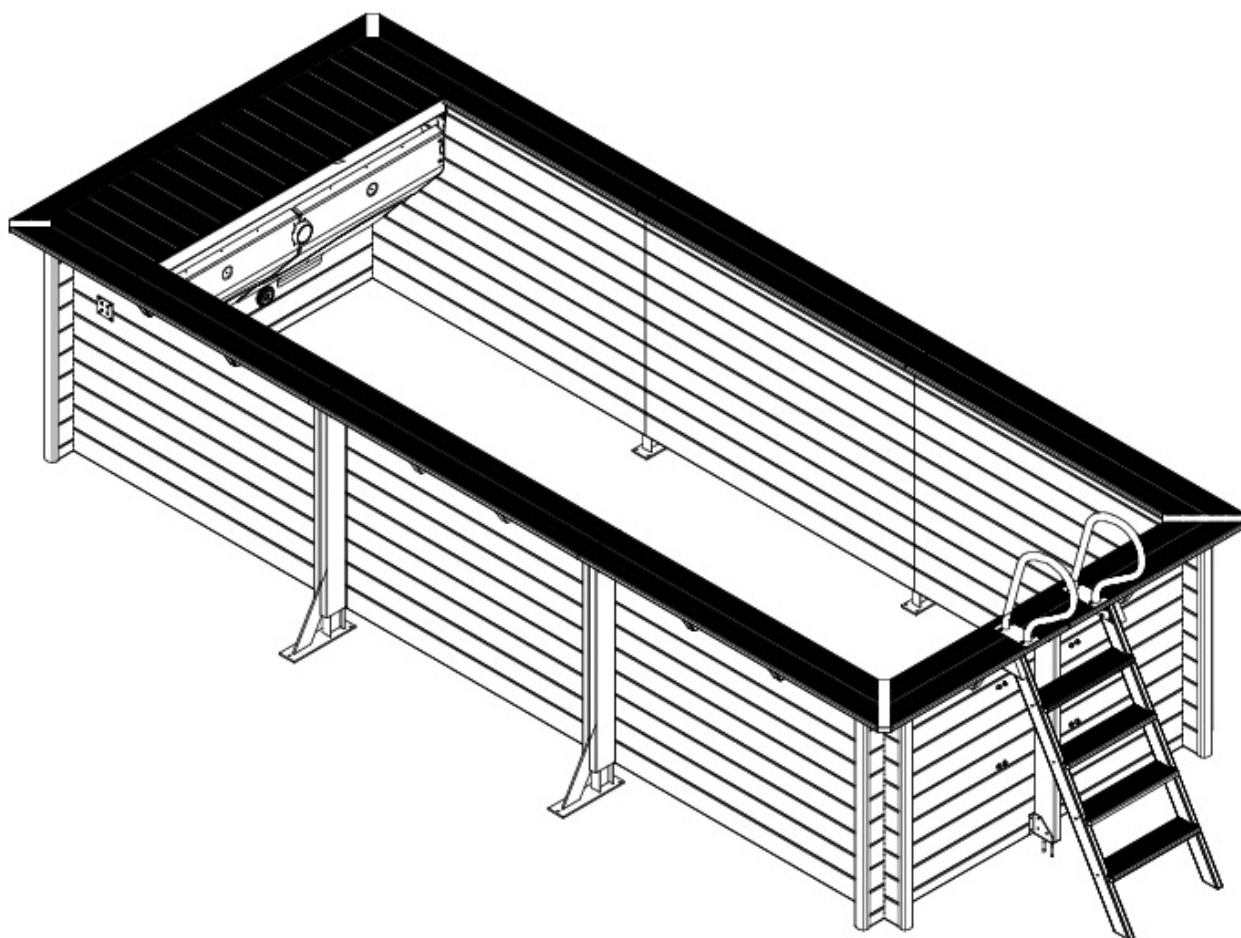
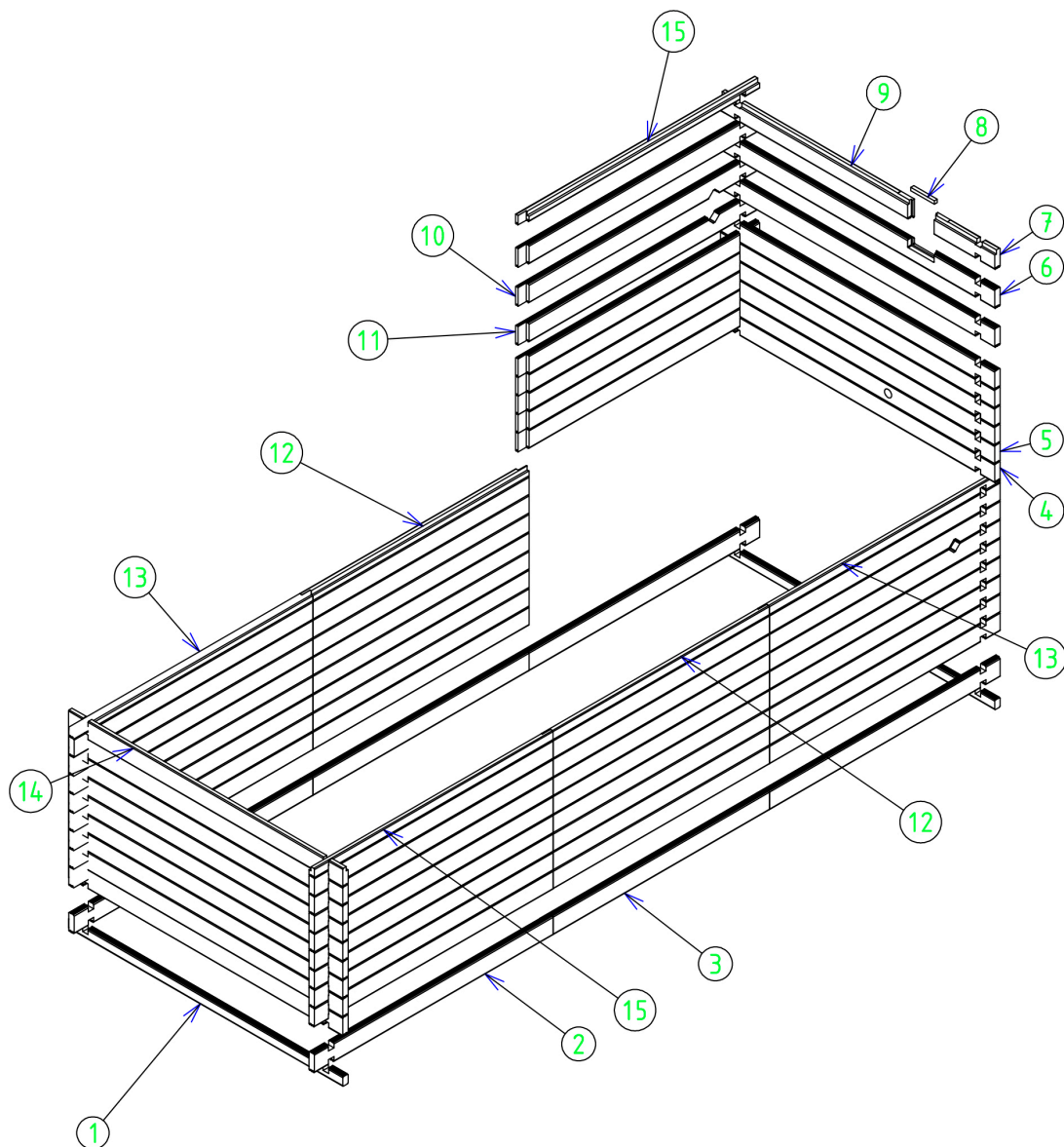


Figura 6 – Plan General de la Piscina Urbana



NÚMERO	CANTIDAD	DIMENSIONES (MM)	TIPO	ESPECÍFICO
1	2	2332 x 78 x 45	lámina macho	
2	32	2031 x 145 x 45	lámina macho/hembra	
3	18	1908 x 145 x 45	lámina macho/hembra	
4	14	2332 x 145 x 45	lámina macho/hembra	
5	1	2332 x 145 x 45	lámina macho/hembra	retorno
6	1	2332 x 145 x 45	lámina macho/hembra	skimmer
7	1	528 x 137 x 45	lámina hembra	skimmer
8	1	200 x 25 x 25	rastrel	skimmer
9	1	1604 x 137 x 45	lámina hembra	skimmer
10	2	2031 x 145 x 45	lámina macho/hembra	pasamuros
11	2	2031 x 145 x 45	lámina macho/hembra	pasamuros
12	2	1908 x 70 x 45	lámina hembra	
13	2	2031 x 70 x 45	lámina hembra	
14	1	2332 x 137 x 45	lámina hembra	
15	2	2031 x 70 x 45	lámina hembra	

Figura 7 – Despiece de la estructura de madera

5.2 Instalación de tiras bituminosas

Comience por desenrollar las tiras bituminosas proporcionadas que aislarán la estructura de madera de la losa de hormigón (*Figura 8*).



Figura 8 – Instalación de tiras bituminosas

5.3 Montaje de tablonces

Coloque las $\frac{1}{2}$ láminas de madera que conforman la anchura del vaso, luego ensamble las láminas que conforman las longitudes en las esquinas. Después de organizar la primera fila de paredes, asegúrese de que las diagonales sean iguales.

Monte las paredes siguiendo el esquema de montaje de la *Figura 9* y teniendo cuidado de colocar correctamente los tablonces mecanizados (ver su posición en la *Figura 7*). Las lengüetas siempre deben colocarse hacia arriba y las ranuras hacia abajo.

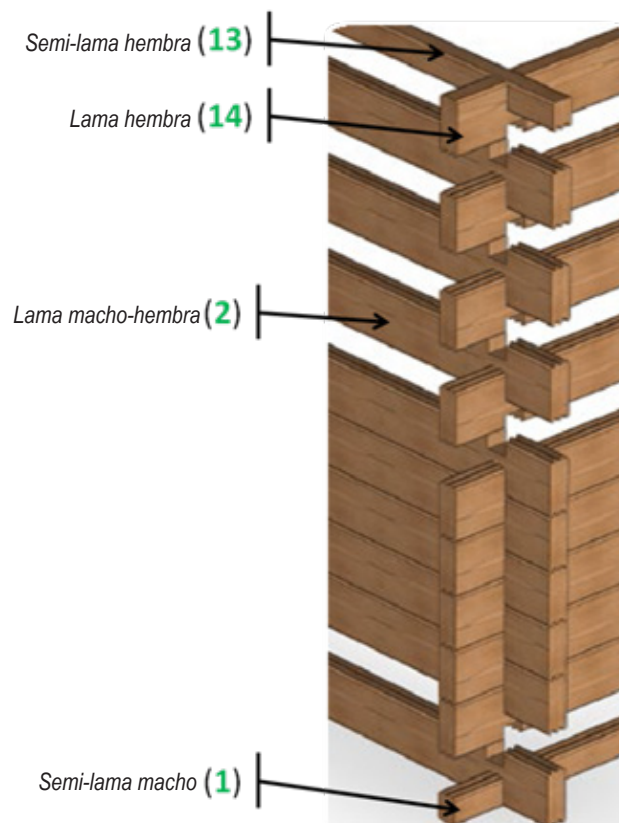


Figura 9 – Principio de ensamblaje de las láminas de madera

! Durante el montaje de las paredes, asegúrese de que las láminas estén bien acopladas en la parte inferior de las ranuras, y esto desde las primeras filas. Después de montar cada fila, verifique que las láminas estén perfectamente niveladas, luego atornille las láminas que forman las longitudes:

- entre ellas como se indica en la *Figura 10*, usando dos tornillos por par de láminas, y en ambos lados cada uno con 10 láminas de alto, un total de 80 tornillos de cabeza avellanada 5 × 40 Torx de acero inoxidable A4 roscados 25 mm (bolsa C);
- en los 4 puntales (estos están perforados previamente, como se muestra en la *Figura 11*) utilizando 36 tornillos A2 torx 6 × 30 de acero inoxidable A2 (bolsa D).

Para garantizar un buen ensamblaje, puede ser necesario usar un mazo y una abrazadera para remediar una ligera deformación de las láminas debido al almacenamiento. No golpee las láminas directamente, use el calzo de mártir.

! Las cabezas de los tornillos colocados desde el interior del vaso no deben atravesar la madera para no estropear el liner.

! La altura con la coronación de la piscina puede ser superior a 1,303 m si la humedad de la madera es alta cuando se instala la piscina (debido al almacenamiento de la madera en un lugar húmedo o con poca ventilación).

Elimine las astillas debido al atornillado a medida que va atornillando

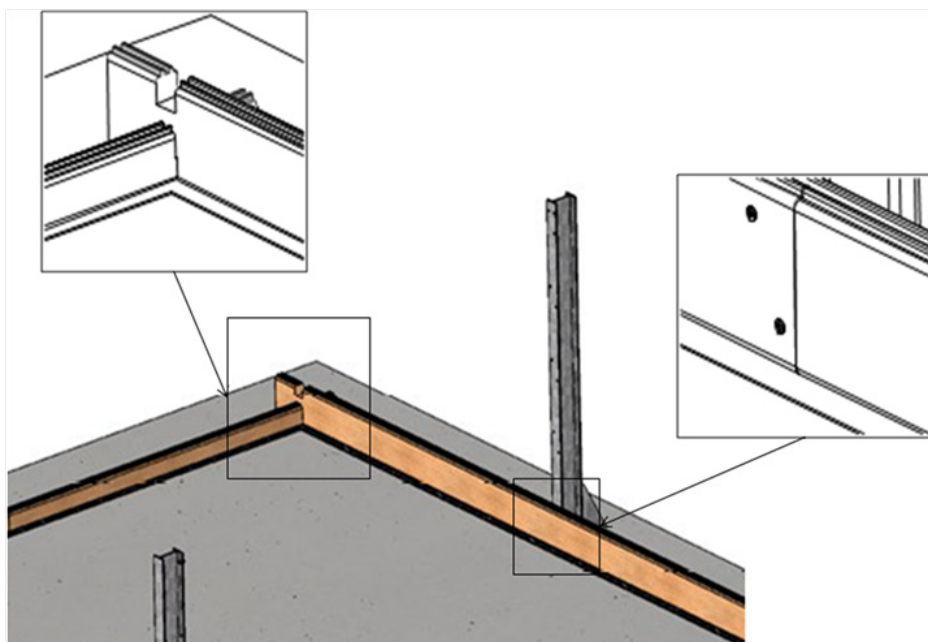


Figura 10 – Bloqueo de tablonos entre ellos

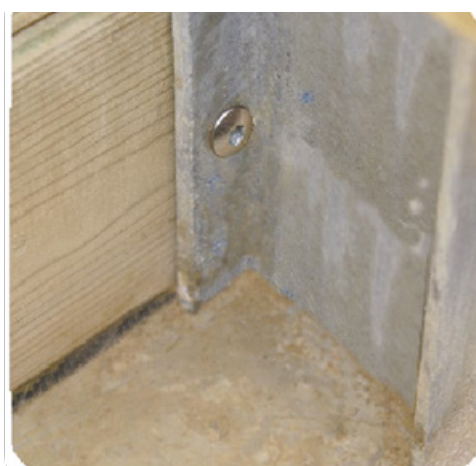


Figura 11 – Bloqueo de tablonos en los puntales

5.4 Cierre de los perfiles de revestimiento de los puntales

Coloque los perfiles de revestimiento de los puntales. Estos deben estar a ras con la parte superior de la pared. Bloquéelos dentro del vaso como se muestra en la **Figura 12** utilizando 3 tornillos de cabeza avellanada 5 x 80 de acero inoxidable A4 torx roscados 50 mm (bolsa L) por medio perfil, un total de 24 tornillos. Los 2 perfiles no están unidos y revelan la parte metálica.

En caso de que tenga que cortar los perfiles (piscina semi-enterrada, por ejemplo), colóquelos de manera que el corte no esté en contacto con el suelo.

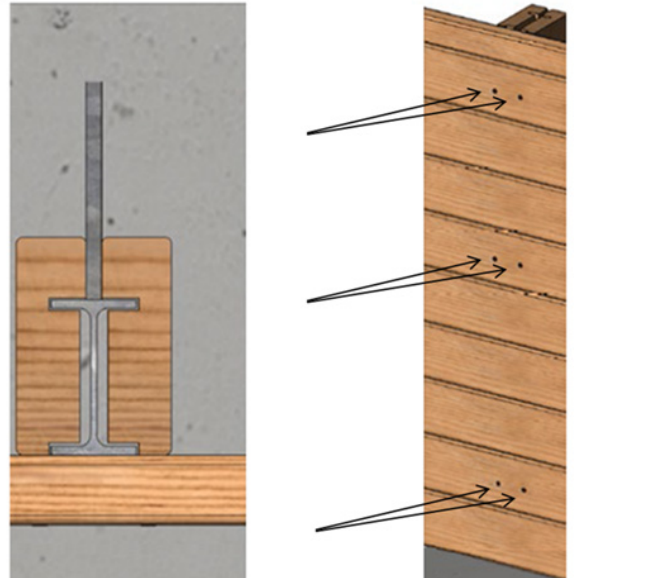


Figura 12 – Configuración de perfiles de revestimiento de los puntales

5.5 Colocación de los cascos de los puntales

En el centro de la anchura de la piscina (a 1000 mm de los montantes, como se muestra en la **Figura 13**), fije los dos cascos al suelo gracias a los cuatro pernos M10 x 130 de acero inoxidable A4. Para hacer esto, taladre dos orificios de 10 mm de diámetro con un taladro para hormigón y un taladro hidráulico, o si no tiene, un taladro martillo.

Fije también los cascos a las paredes con cuatro tornillos por casco, para un total de ocho tornillos torx de acero inoxidable 6 x 30 A2 (bolsa G).

Inserte en los cascos los dos puntales de madera de 1285 x 145 x 45 y únalos a los cascos de metal con 6 tornillos por puntal, para un total de 12 tornillos de bisagra torx 6 x 20 de acero inoxidable A2 (bolsa G). Fije también los puntales de madera a las paredes, desde el interior del vaso. Para cada puntal de madera, atornille cada una de las 9 láminas completas de la pared en el puntal con 9 tornillos de cabeza avellanada de 5 x 80 roscados 50 mm, para un total de 18 tornillos.

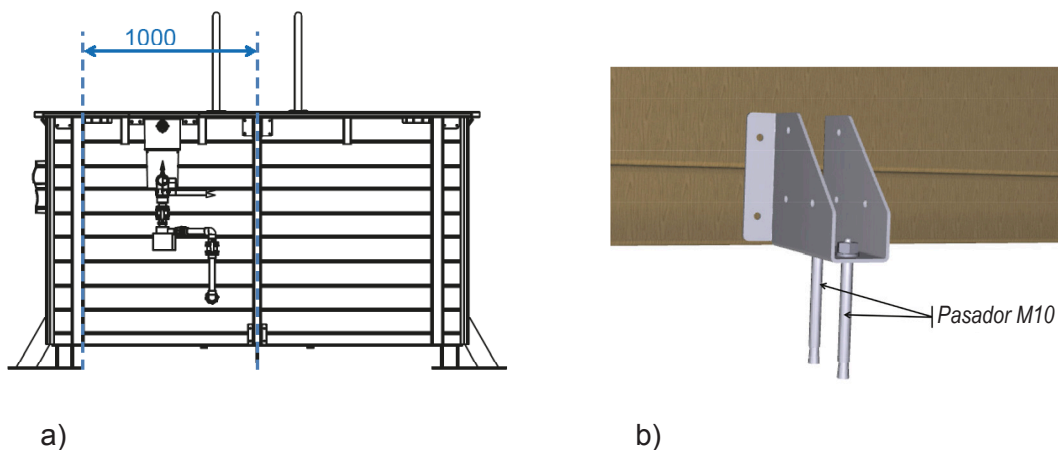


Figura 13 – a y b - Instalación de cascos para puntales de madera

5.6 Colocación de consolas de coronación

Fije las 17 placas de metal a cada una de las 17 consolas de madera con 4 tornillos de cabeza avellanada 5 × 40 tornillos galvanizados roscados 25 mm (bolsa M), un total de 68 tornillos, como se muestra en la *Figura 14* :

- 15 consolas con montaje estándar: la anchura de la placa de metal cuyas esquinas no están redondeadas debe alinearse sobre el montante vertical de las consolas que se apoyarán contra las paredes;
- 2 consolas con montaje especial: la anchura de la placa de metal cuyas esquinas no están redondeadas se debe rebajar 5 mm con respecto al montante vertical de las consolas que se apoyarán contra las paredes.

Fije los soportes con sus placas sobre las paredes con dos tornillos por consola, para un total de 34 tornillos de cabeza avellanada 5 × 100 torx A2 de acero inoxidable roscados 60 mm (bolsa L), con la placa de metal hacia arriba, siguiendo el plan que se presenta en la *Figura 15*.

Monte las dos consolas especiales en los lugares marcados con un círculo rojo en la *Figura 15* (en las longitudes, en el lado del skimmer y en el eje de la cubierta automática).

En todos los casos, el conjunto debe estar colocado de tal forma que la placa de metal quede a ras con la parte superior de la pared. Compruebe que las placas estén perfectamente niveladas para permitir la colocación posterior de las coronaciones.

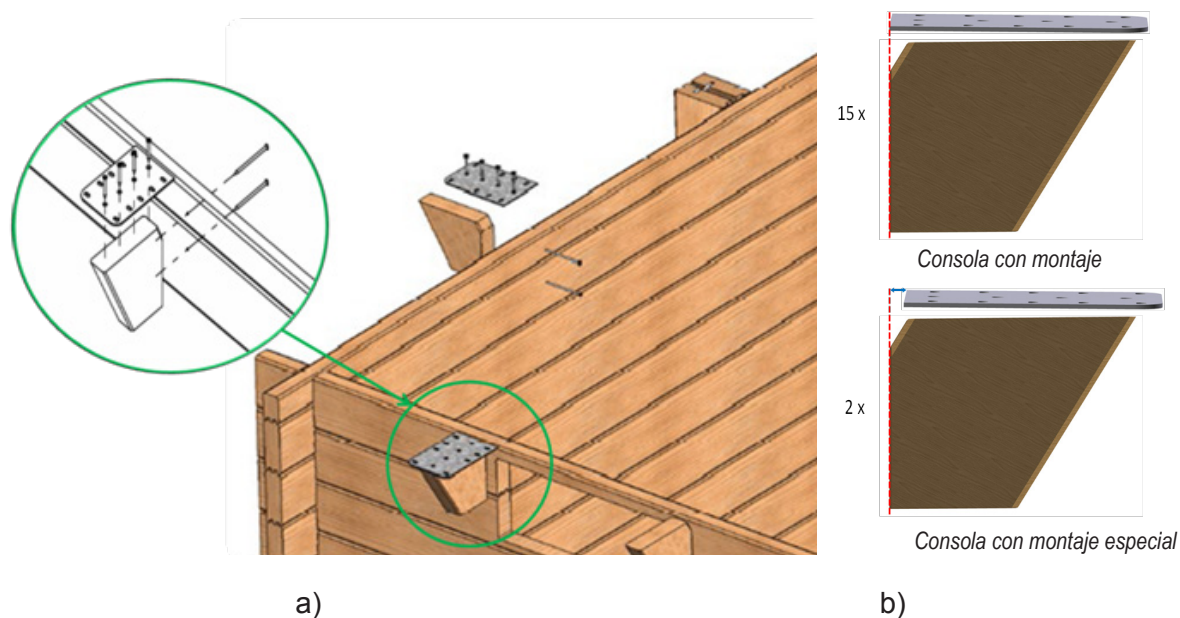


Figura 14 – a y b - Montaje de placas de metal sobre las consolas de las coronaciones

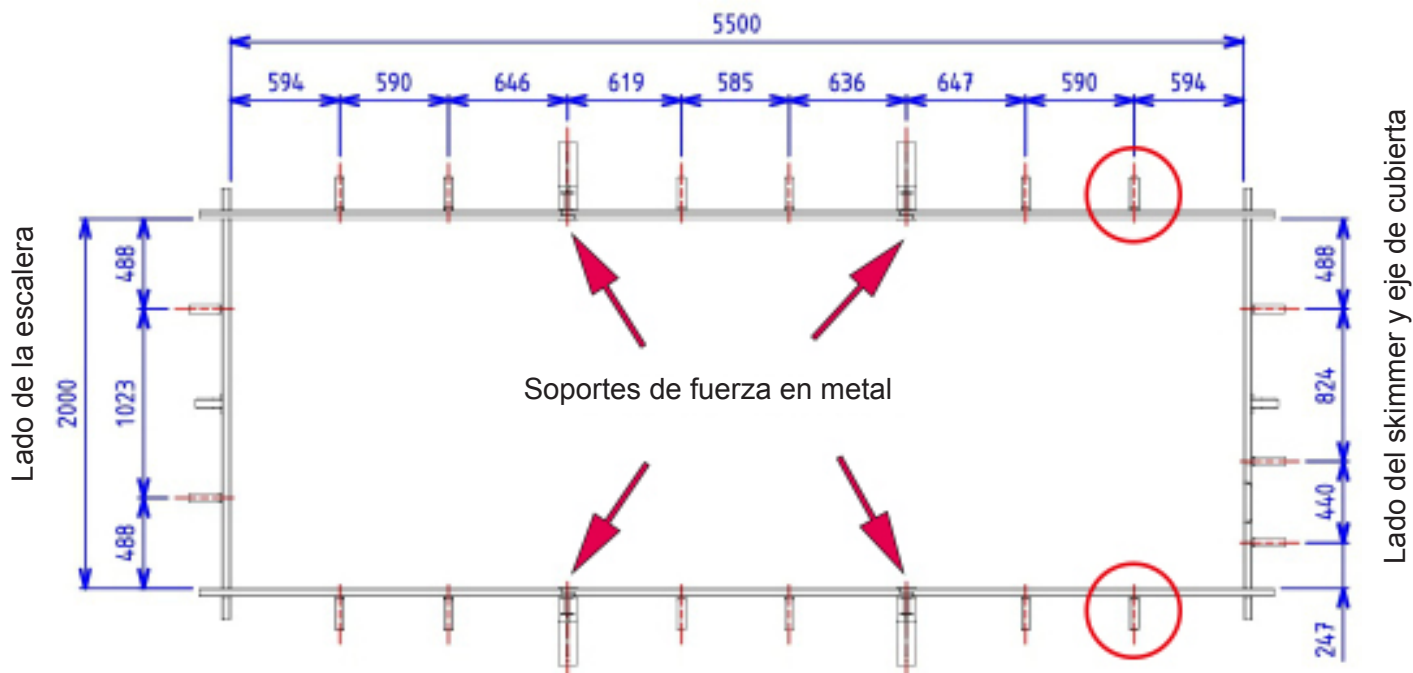


Figura 15 – Ubicación de las consolas de la coronación

5.7 Montaje de la escalera exterior de madera

Monte la escalera siguiendo la [Figura 16](#) utilizando los 16 tornillos de cabeza avellanada 5 x 60 torx galvanizados roscados 35 mm (bolsa K), y fije las escuadras derechas e izquierdas a la escalera, así montadas con 8 tornillos de cabeza avellanada 4 x 25 galvanizados torx (bolsa K)

Luego fíjela a la pared usando las escuadras de extremo derecho e izquierdo usando 8 tornillos torx 6 x 20 de acero inoxidable A2 (bolsa G) como se muestra en la [Figura 17](#).

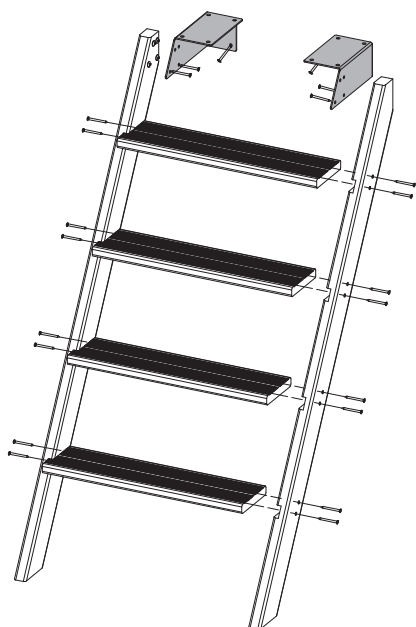


Figura 16 – Montaje de la escalera exterior de madera



Figura 17 – Fijación de la escalera exterior sobre el vaso

Para su comodidad, le recomendamos que fije la escalera en la pared opuesta al skimmer. En todos los casos, no debe estar ubicada en la tercera parte del vaso que contiene el eje de la cubierta automática. La escalera debe estar al menos a 30 cm de las esquinas del vaso. Tenga en cuenta que la escalera interior y la escalera de madera deben estar enfrentadas.

5.8 Fijación de los herrajes

Los herrajes están destinados a recibir las coronaciones y permitir su fijación. Asegúrese de que estén bien posicionados. Colóquelos de manera que queden a ras con la parte superior de la pared y asegúrese de que estén alineados entre sí y con las placas de las consolas.

- En la parte superior de los cuatro puntales de metal y dos puntales de madera, configure seis herrajes «derechos» y seis herrajes «izquierdos» del kit «Piezas de fijación» de acuerdo con la **Figura 18**. Use 6 tornillos torx de acero inoxidable 6 × 20 A2 (bolsa G) por herraje, para un total de 72 tornillos.
- En las esquinas, coloque cuatro herrajes «derechos» y cuatro herrajes «izquierdos», así como cuatro soportes de las coronaciones de esquina, de acuerdo con la **Figura 19**. Utilice 4 tornillos torx 6 × 20 de acero inoxidable A2 (bolsa G) por escuadra y 6 tornillos torx de acero inoxidable 6 × 20 A2 (bolsa G) por herraje, para un total de 64 tornillos.

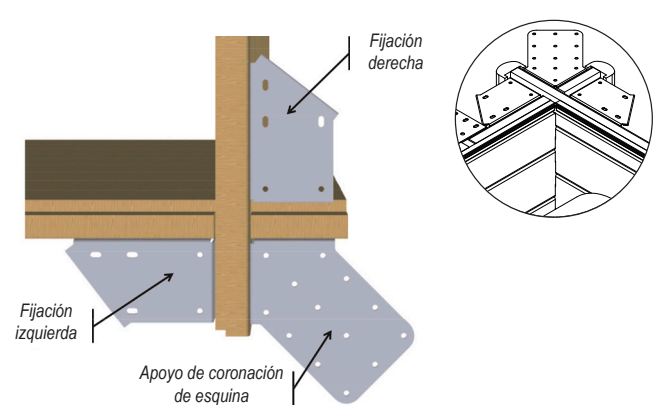
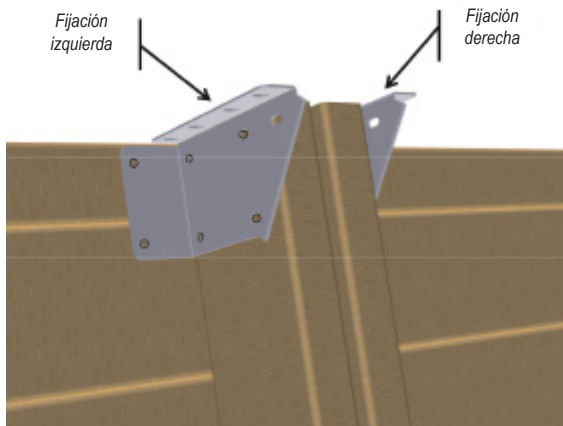


Figura 18 – Colocación de los herrajes en la parte superior de los puntales

Figura 19 – Colocación de herrajes en esquinas

5.9 Producto anti-hendiduras

Cepille el extremo de las láminas en todas las esquinas con un cepillo con producto anti-hendiduras, para así minimizar su deformación con el tiempo.

Este producto es blanquecino cuando se aplica e incoloro después del secado. El tiempo de secado es de aproximadamente 2 a 3 horas. No dude en aplicar una segunda capa de producto en caso de altas temperaturas o un secado demasiado rápido del producto. Siga las instrucciones de seguridad en el envase. Después del uso, enjuague el cepillo con agua.

5.10 Acabados

Sujete en cada extremo de la pared, utilizando 3 cabezales de acero inoxidable A2 2,8 × 60 (bolsa I) distribuidos uniformemente, los revestimientos de madera que habrá perforado previamente con una broca con un diámetro de 4 mm (**Figura 20**).



Figura 20 – Revestimientos de madera



Figura 21 – Adhesivo de protección

Aplique una tira de adhesivo (rollo suministrado) sobre las uniones de la pared dentro del vaso, asegurándose de cubrir las cabezas de los tornillos (**Figura 21**). Esto protegerá su liner de las cabezas de los tornillos que podrían dañarlo.

6. INSTALACIÓN DE LA FILTRACIÓN

6.1 Piezas de ABS para la filtración

Para fijar las piezas, no las apriete demasiado porque podría romperlas.

6.1.1 Skimmer

Monte sobre el cuerpo del skimmer la pieza de tubo gris de 60 mm de diámetro exterior y 34 mm de largo, en el lugar rodeado en rojo en la *Figura 22*. Empújelo hasta que se detenga, pero no lo pegue. Este tubo se utilizará para calzar el skimmer en posición vertical contra la pared de madera.

Luego deslice el skimmer en la muesca provista para este propósito en la lámina superior. El frente del skimmer debe asomar de la pared interior del vaso.

De acuerdo con lo que se muestra en la *Figura 23*, fije sobre el skimmer el rastrel de madera (coloreado en rojo en la *Figura 23*), así como el soporte metálico que permite el bloqueo del skimmer. Fije la escuadra y el rastrel a la pared gracias a:

- 6 tornillos de cabeza avellanada de 5,5 x 25 de acero inoxidable A4 (bolsa de tornillos suministrada con el skimmer) para tornillos dispuestos verticalmente, desde arriba;
- 4 tornillos torx A2 de acero inoxidable 6 x 20 (tornillos G) para tornillos dispuestos horizontalmente.

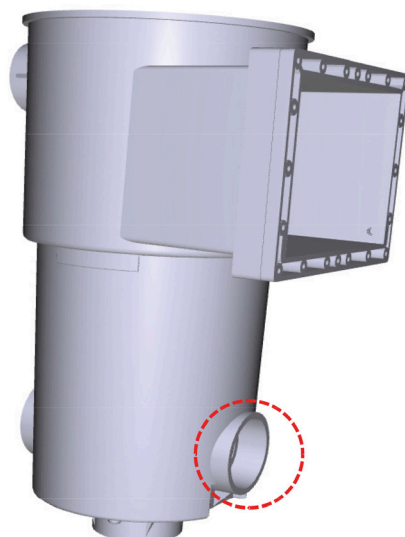


Figura 22 – Montaje de la cuña sobre el skimmer

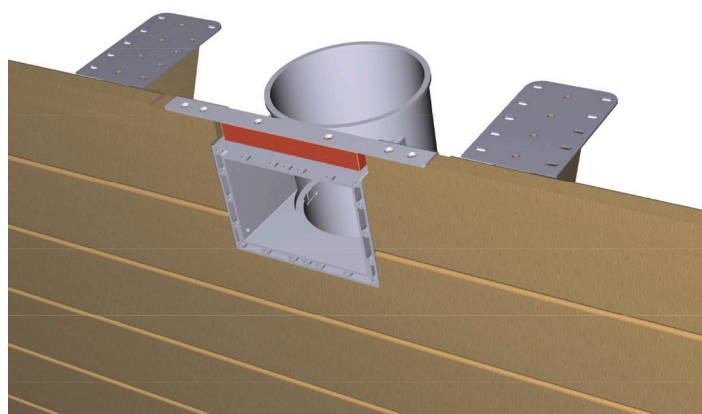


Figura 23 – Instalación de la escuadra del skimmer

Pegue la junta del skimmer en la parte frontal, haciendo coincidir la ubicación de las perforaciones del skimmer y de su junta. El revestimiento debe colocarse dentro de las 48 horas (paso descrito en el (Párrafo 9.5, página 34)). Si esto no es posible, retrase la instalación de la junta e instálela justo antes de la instalación del revestimiento de impermeabilización. El resto de la pieza (junta y brida) se añadirá después de la instalación del liner, para garantizar la impermeabilización del skimmer

6.1.2 Cuerpo de la boquilla de retorno

Coloque los cuerpos de las boquillas de retorno en el lado del vaso en el orificio de la pared mecanizada (*Figura 24*). Fíjelos a la pared con los 4 tornillos de madera de cabeza avellanada 3 x 25 de acero inoxidable A4 (bolsa de tornillos suministrada con los retornos).

Coloque la junta autoadhesiva sobre el pasamuros. En cuanto al skimmer, el liner debe colocarse dentro de las 48 horas (paso descrito en el (Párrafo 9.5, página 34)). Si esto no es posible, retrase la instalación de la junta e instálela justo antes de la instalación del revestimiento de impermeabilización.



Figura 24 – Montaje del cuerpo de la boquilla de retorno y su junta

El resto de la pieza (junta y brida) se añadirá después de la instalación del liner, para garantizar la impermeabilización al nivel de la boquilla de retorno.

6.2 Tubería de PVC para la filtración

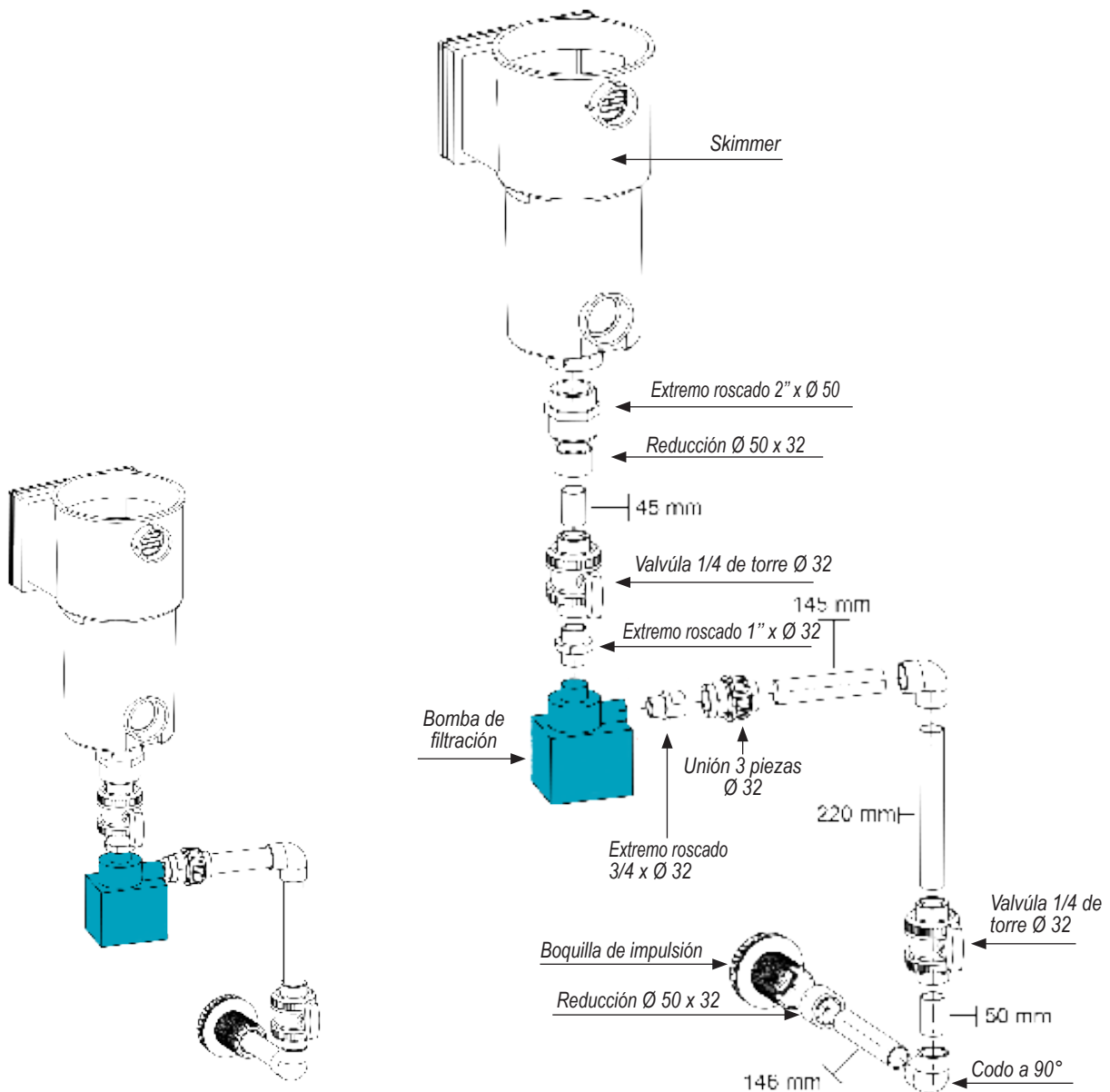
Haga un ensamblaje en bruto de las tuberías, de acuerdo con la *Figura 25*. Las dimensiones que se muestran en esta figura corresponden a los recortes que debe realizar en los 90 cm de tubo rígido de PVC con 32 mm de diámetro provisto. Debe asegurarse de no ejercer ningún esfuerzo mecánico en los accesorios de PVC, ya que a largo plazo, estas restricciones podrían deteriorar las distintas partes y causar fugas. Use cinta de teflón para sellar las conexiones roscadas. La cinta debe enrollarse de forma plana sobre las redes. Ponga cinco vueltas de cinta alrededor de las redes en el sentido de las agujas del reloj mientras mira el roscado de frente. Haga penetrar la cinta en las redes masajeando.

Pula las tuberías en las partes con recortes, luego péguelas. Para realizar la unión, necesita un decapante de PVC, un bote de cola de PVC rígido (suministrado) y papel de lija de grano medio.

! Recuerde, antes de pegar, pase todas las tuercas (dos tuercas por válvula, una tuerca en la unión).

Pase el papel de lija y el decapante con un paño limpio y seco en las partes macho y hembra de las partes que necesita pegar. Pegue generosamente las partes macho y hembra sobre toda la altura de la zona que quiere pegar, luego incruste las dos partes que está pegando sin darles la vuelta. Limpie el exceso de pegamento con un paño limpio. Deje secar durante 8 horas antes de rellenar de agua.

! Después de pegar, las piezas se pueden manipular, pero sin darles la vuelta.



a)

b)

Figura 25 – a y b Tubería para la filtración

7. PIEZAS PARA LA CUBIERTA AUTOMÁTICA

7.1 Pasamuros

El pasamuros permite la fijación del eje en la pared de madera y asegura la transmisión de la rotación entre el motor y el eje de la cubierta automática.

Debe estar unido al lado donde montó previamente el skimmer, como se muestra en la *Figura 26*.

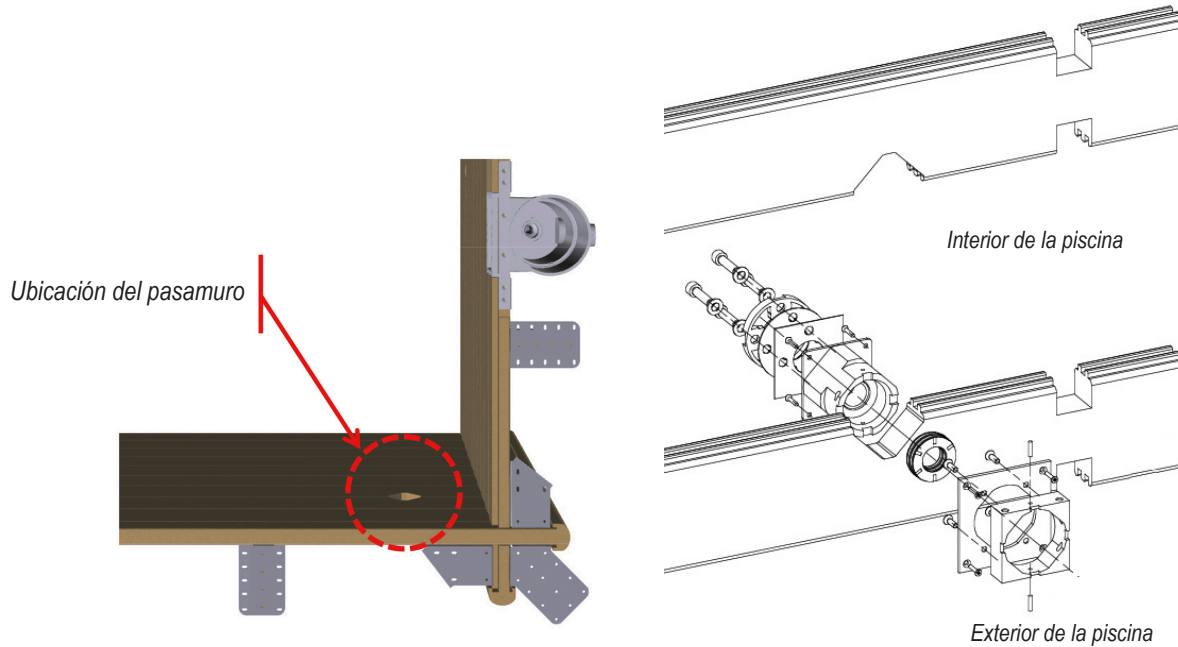


Figura 26 – Ubicación del pasamuros

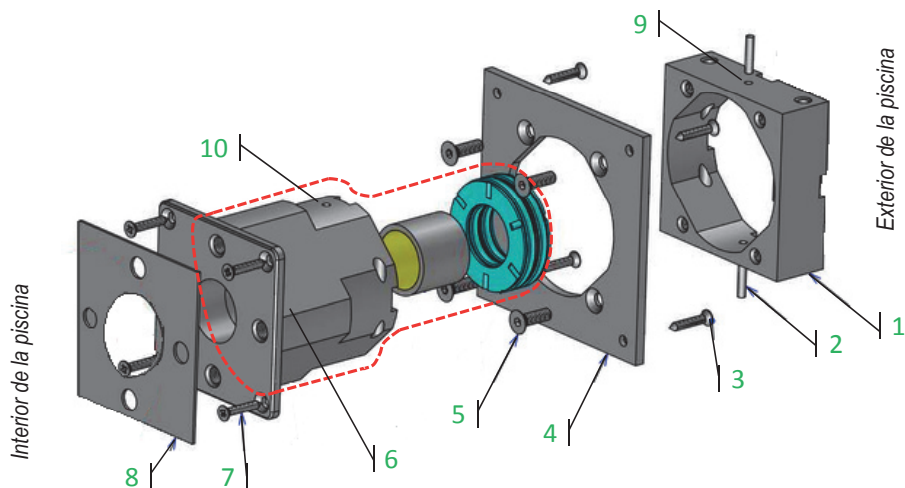


Figura 27 – Montaje del pasamuros

El montaje del pasamuros se detalla paso a paso a continuación. Los números mencionados son los indicados en verde de la *Figura 27*. Todos los tornillos se suministran en la bolsa que acompaña al pasamuros.

Desde el interior del vaso, instale el cuerpo del pasamuros (6), que es un conjunto de tres piezas premontadas en fábrica. Fíjelo a la madera de la pared con cuatro tornillos avellanados 4,2 x 25 de acero inoxidable A4 (7).

Ensamble la pieza 1 con la pieza 4 con cuatro tornillos hexagonales de cabeza avellanada 6 × 20 de acero inoxidable A4 (5). Fije el conjunto así formado sobre la pieza 6 desde el exterior del vaso, asegurándose de que los orificios (10) de la pieza 6 coincidan con los de la (9) pieza 1. Inserte los dos pasadores (2) con un diámetro de 4 mm y una longitud de 20 mm.

Fije el conjunto formado por las piezas 1 y 4 en la madera de la pared con 4 tornillos de cabeza avellanada en cruz 4,2 × 25 de acero inoxidable A4 (3).

Finalmente, pegue la junta adhesiva (8) sobre el cuerpo del pasamuros (6), asegurándose de que coincida con los orificios de la pieza y los de la junta. El liner debe colocarse dentro de las 48 horas (etapa 9). Si esto no es posible, retrase la instalación de la junta e instálela justo antes de la instalación del revestimiento de impermeabilización.

El resto de la pieza (junta y brida) se añadirá después de la instalación del liner, para garantizar la impermeabilización al nivel del pasamuros.

7.2 Soporte del cojinete

El soporte del cojinete tiene la función de fijar el eje a la pared en el lado opuesto al motor, y permitir la rotación del eje.

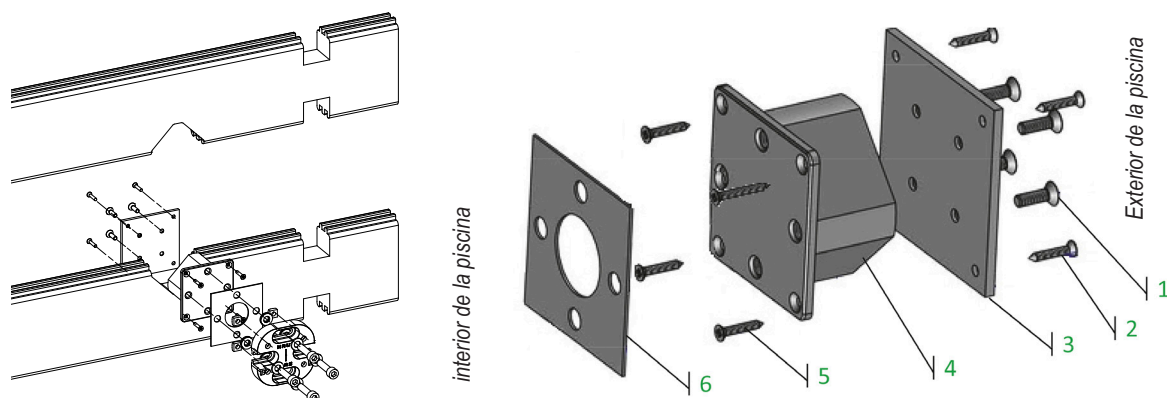


Figura 28 – Montaje del soporte del cojinete

El montaje del soporte del cojinete se detalla paso a paso a continuación. Los números mencionados son los indicados en verde de la **Figura 28**. Todos los tornillos se suministran en la bolsa que acompaña al cojinete.

Desde el interior del vaso, coloque el cuerpo de soporte del cojinete (4), luego fíjelo a la madera de la pared con 4 tornillos de cabeza avellanada en cruz ST 4,2 × 25 de acero inoxidable A4 (5).

Desde el exterior del vaso, fije la contra platina (3) sobre el cuerpo de soporte del cojinete (4) utilizando los 4 tornillos de cabeza avellanada hexagonales de 6 × 20 de acero inoxidable A4 (1). Luego atornille esta contra platina a la pared de madera con 4 tornillos de cabeza avellanada en cruz ST 4,2 × 25 de acero inoxidable A4 (2).

Finalmente, pegue la junta adhesiva (6) sobre el cuerpo del soporte del cojinete (4), asegurándose de que coincida con los orificios de la pieza y los de la junta. El liner debe colocarse dentro de las 48 horas ((Párrafo 9, página 33)). Si esto no es posible, retrase la instalación de la junta e instálela justo antes de la instalación del revestimiento de impermeabilización.

El resto de la pieza (arandela de la junta y brida) se añadirá después de la instalación del liner, para garantizar la impermeabilización al nivel del soporte del cojinete.

8. ESTRUCTURA DE LA ESCALERA

Monte la escalera de acuerdo a la **Figura 29**. Los números que figuran a continuación corresponden a los que se muestran en verde en este esquema.

8.1 Montaje de la escalera

Comience montando los escalones ABS (3) sobre los montantes de aluminio (1) con 6 juegos de tornillos, arandelas y tuercas de aluminio de 8 mm (12, 13 y 14). No utilice tornillos que no sean de aluminio, ya que esto podría presentar un riesgo de corrosión galvánica. Si es necesario, meta el tornillo (12) utilizando un mazo o un martillo y una cuña mártir, teniendo cuidado de no dañar el tubo de aluminio.

Instale las cuatro rótulas (2) en cada extremo de los dos tubos, luego meta las rótulas inferiores en las almohadillas de protección (10), lo que permitirá utilizar la escalera sin estropear el liner.

Fije los dos soportes (4) justo debajo del primer escalón atornillándolos a sus carcasas (7) a través de los cuatro tornillos 6 × 40 (9) y sus arandelas de acero inoxidable A4. No atornille demasiado fuerte, de modo que pueda deslizar el tubo hacia dentro, lo que le permitirá volver a colocar el soporte frente a una lámina de pared de madera maciza, y no colocar dos láminas de pared a caballo.

8.2 Perforación de agujeros para la fijación de la escalera

Coloque la escalera en la piscina de frente a la escalera de madera montada anteriormente, y céntrala en relación con ella. Las dos almohadillas deben descansar en el fondo de la piscina.

Marque la ubicación de los dos soportes de la escalera (4) en la pared de madera, en una lámina de pared sólida. Retire la escalera y use la junta (11) para ubicar los dos orificios que se usarán para pasar los tornillos (5). Luego, taladre a través de la pared de madera cuatro orificios de 10 mm de diámetro que permitirán la fijación de la escalera después de colocar el recubrimiento de impermeabilidad.

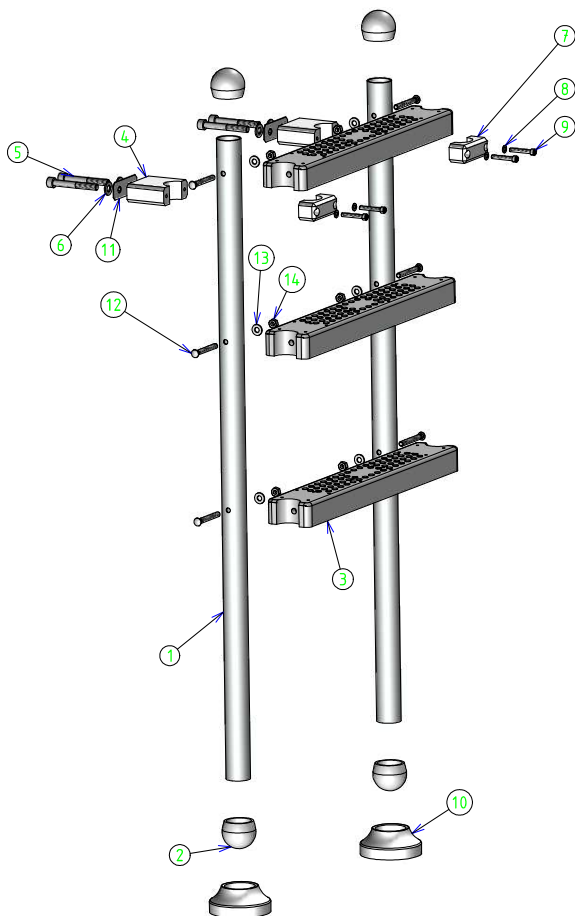


Figura 29 – Montaje de la escalera

9. INSTALACIÓN DEL RECUBRIMIENTO DE IMPERMEABILIDAD

9.1 Instalación del riel de enganche

Antes de comenzar a instalar el riel de enganche, asegúrese de que la estructura esté bien ensamblada. Para esto, verifique que toda la periferia sea horizontal (usando un nivel), y que las diagonales sean de igual longitud. Si no lo fuesen, corrija las imperfecciones antes de continuar.

Comience colocando el riel en una esquina. Continúe alrededor del vaso, comprobando las conexiones entre cada barra de 1,18 m de largo. Cada barra o parte de barra debe estar perfectamente alineada con las dos barras que están adyacentes a ella, para no dañar el liner. Las uniones entre las diferentes piezas de rieles no se hacen necesariamente en los postes de la estructura.

Será necesario cortar el riel al final de cada longitud y anchura: para esto, mida el valor restante y corte una barra a esta longitud. Recuerde pulir el riel después de hacer los cortes necesarios.

El riel debe estar a ras con la parte superior de la estructura de madera. Para fijar los rieles de enganche, es preferible taladrar previamente la pieza de plástico con la broca provista de 4 mm de diámetro (bolsa J). Realice un atornillado cada 20 cm utilizando los tornillos provistos para este fin (tornillo de cabeza avellanada 4 x 35 torx roscado de 20 mm de acero inoxidable A4, bolsa H). Tenga cuidado de no apretar demasiado para evitar que el tornillo cruce el riel.

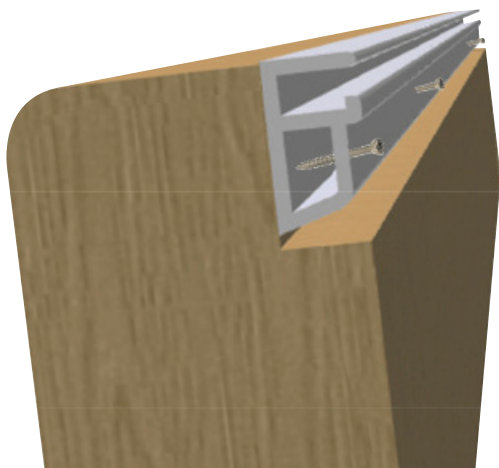


Figura 30 – Colocación de rieles

9.2 Perforaciones relacionadas con los soportes de viguetas

Antes de instalar el liner, tendrá que taladrar los orificios para fijar la vigueta en ambos lados del vaso. Esta vigueta sirve para apoyar las rejillas que cubrirán el área del vaso que contiene el eje de la cubierta automática. La colocación de la platina y la contra-platina de la vigueta se llevará a cabo después de colocar el liner.

Coloque la contra-platina del soporte de la vigueta en el exterior del vaso, como se muestra en *Figura 31*. La parte superior de esta contra platina debe estar alineada con la parte superior de la pared. Asegurándose de que la pieza esté colocada verticalmente, ubique los cuatro orificios en la pared de madera. Perfore estos cuatro orificios a la mitad (alrededor de 20 mm) utilizando un taladro con un diámetro de 10 mm.

Reproduzca la posición de la contra-platina a 445 mm de la pared, la ubicación de los orificios y la perforación a mitad desde el interior del vaso. Los agujeros del exterior y del interior deben unirse para formar 4 agujeros.

Repita estas operaciones en ambos lados del vaso.

! Los orificios deben estar perfectamente horizontales y perpendiculares a la pared del vaso para asegurar un fácil atornillado de la escuadra después.

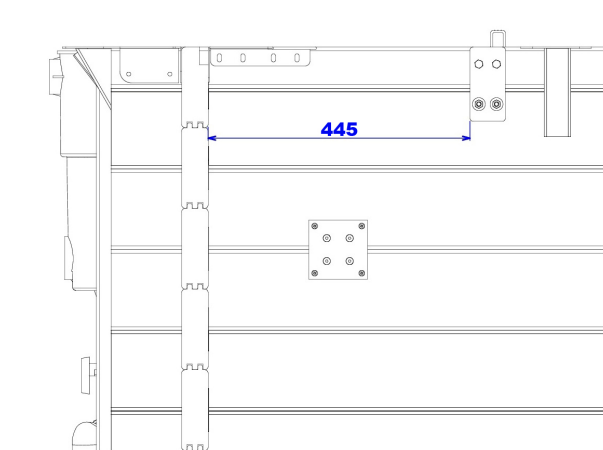


Figura 31 – Posición de la contra-platina de soporte de la vigueta

9.3 Instalación de juntas autoadhesivas

Asegúrese de que las juntas estén correctamente asentadas y aplicadas. Una vez que se coloca el liner, será difícil corregir un descuido o un error de colocación. Asegúrese de que los orificios en las diferentes piezas de plástico (skimmer, pasamuros y soporte de los cojinetes para la cubierta, etc.) o en la pared de madera, y los orificios en las juntas estén correctamente emparejados.

Las juntas deben ser aplicadas en los siguientes lugares:

- en piezas de plástico (si no las colocó en el momento de instalar la pieza): skimmer y retorno, pasamuros y soporte del cojinete del eje de la cubierta automática;
- en la madera: en las dos platinas de soporte de las viguetas en las que ha realizado perforaciones (Párrafo 9.2, página 33) y a la altura de la estructura de la escalera en la que también ha hecho perforaciones (Párrafo 8.2, página 32)

9.4 Colocación de la alfombra

Antes de extender la alfombra sobre la losa, asegúrese de eliminar irregularidades o defectos de la superficie.

La alfombra es del tamaño de su vaso y no requiere cortes. Asegúrese de que la alfombra cubra las tiras bituminosas perfectamente. Elimine tantas arrugas como sea posible antes de colocar el liner.

9.5 Colocación del liner

- ! Antes de instalar el revestimiento de impermeabilidad, asegúrese de que no haya astillas u otras irregularidades en la estructura que puedan dañarlo.
- ! Revise que estén todas las juntas (Párrafo 9.3, página 34)
- ! La temperatura ideal para la colocación del liner es de entre 18 y 25 °C

Coloque el paquete del liner dentro del vaso (tenga cuidado, este paquete es muy pesado). Saque el liner y despléguelo a lo ancho del vaso (ver la **Figura 33**) luego a lo largo. Antes de comenzar la instalación, es recomendable dejar que el liner se ablande a temperatura ambiente (entre 18 y 25 °C) para facilitar su colocación.

Entre descalzo dentro de su piscina, verifique la correspondencia correcta de las esquinas del liner con las esquinas de su estructura. Es importante extender bien el liner. Enganche el perfil superior del liner en el riel de enganche en las cuatro esquinas, luego continúe uniendo el liner a los lados. Bloquee la colocación a medida que avanza con pinzas de la ropa de madera (no incluidas), especialmente en las esquinas (**Figura 32**).



Figura 32 – Bloqueo del liner con pinzas de la ropa

Compruebe que el liner esté bien colocado (sin tensión excesiva, sin arrugas en la fondo ni en las paredes).

! Si necesita volver a colocar el liner durante la instalación, no tire de él en el riel. Conviene deshacerlo para rectificar su posición, para evitar los riesgos de desgarros.

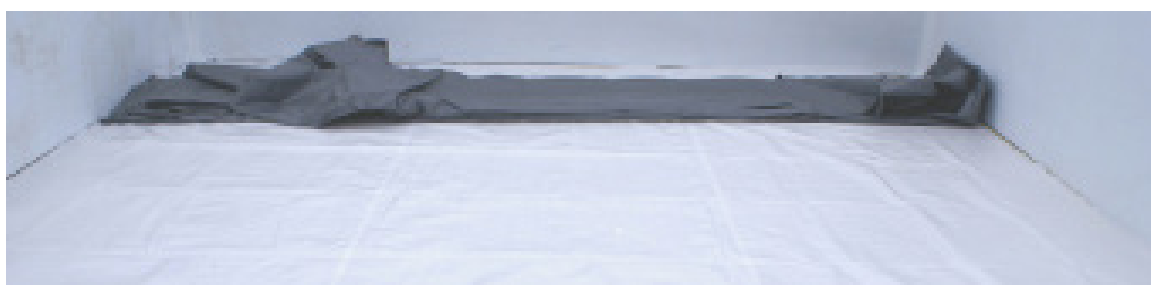


Figura 33 – Despliegue del liner

Si hay pliegues en el fondo de la piscina, elimínelos lo antes posible antes de comenzar el llenado de agua. Compruebe la fijación del liner y, más particularmente, en las esquinas antes de llenar de agua y durante el llenado. Deje las pinzas en su lugar mientras rellena.

Introduzca los primeros centímetros de agua y nivele el fondo del liner empujando los pliegues desde el centro hacia las paredes. Más allá de 10 cm de agua en la piscina, ya no será posible eliminar los pliegues restantes. Una vez que los pliegues se hayan quitado cuidadosamente, continúe llenando hasta 45 cm de agua, es decir, 20 cm por encima de la boquilla de retorno.

! Las ondulaciones residuales relacionadas con el plegado del forro son normales y desaparecerán con el tiempo.

9.6 Fijaciones para el cable de los focos

En el centro de la anchura del vaso en el lado de la cubierta, pegue sobre el liner dos bases (*Figura 34*) alineadas verticalmente con una separación de 70 cm, la superior está pegada a unos 3 cm de la parte superior del vaso. Estas bases se utilizarán para mantener un tubo de 16 mm de diámetro a través del cual pasará el cable de alimentación de los focos.

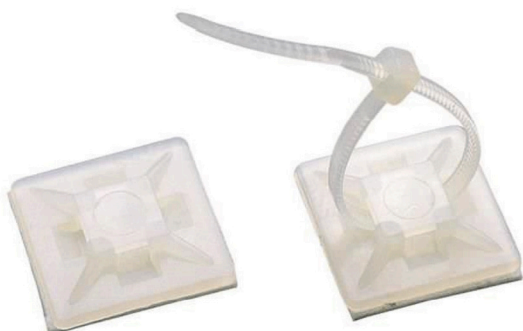


Figura 34 – Base adhesiva para abrazadera de tubo

9.7 Colocación de bridas sobre piezas de plástico

Para continuar con el llenado, se deben colocar en su sitio sucesivamente las bridas de:

- la boquilla de retorno (cuando el nivel de agua está 20 cm por encima del retorno)
- el pasamuros y el soporte del cojinete del eje de la cubierta automática (cuando el nivel del agua está 5 cm por debajo de la pieza a sujetar)
- el skimmer (cuando el nivel del agua está a 5 cm por debajo del skimmer)

La instalación de las bridas y sus juntas se describe paso a paso en los cuatro párrafos siguientes.

CONSEJO : las mismas instrucciones se aplican para la instalación de todas las bridas :

- localice las perforaciones de la pieza a través del liner y márkelas con un bolígrafo;
- compruebe superponiéndolas que sus marcas y las perforaciones de la brida correspondan;
- atornille la brida asegurándose de apretar los tornillos alternativamente para asegurar la perfecta impermeabilidad;
- prefiera el apriete manual, porque apretar demasiado fuerte podría estropear la brida;
- corte el liner con un cúter dentro de la brida.

! A medida que se llena el vaso, compruebe que no haya fugas. El nivel del agua en el vaso debe permanecer conforme a la **Figura 49** (Párrafo 10.5, página 44).

Si durante el llenado ve que alguna parte del liner se descolgó, deje de llenar antes de colgarlo. Dependiendo del nivel de agua alcanzado en el vaso, es posible que tenga que vaciar una parte antes de poder colgar el liner.

9.7.1 Brida de la boquilla de retorno

El procedimiento para instalar la brida de retorno se describe en la **Figura 35** :

- busque los cuatro insertos de tornillos a través del liner y córtelos con un cúter en las ubicaciones marcadas;
- pegue la junta adhesiva sobre la brida, asegurándose de que los orificios de la junta y la pieza coincidan;
- enrosque la brida sobre el cuerpo de retorno utilizando cuatro tornillos de cabeza avellanada A4 de acero inoxidable 5 × 16 (proporcionados con el retorno);
- corte el liner dentro de la brida con un cúter.
- Para terminar, atornille la rótula, la unión y el embellecedor en el cuerpo del retorno.



Figura 35 – Montaje de la brida sobre el retorno

9.7.2 Brida de pasamuros

El procedimiento para instalar la brida del pasamuros se describe en la **Figura 36** (sobre esta figura, el liner está entre las piezas 4 y 5) :

- localice las cuatro perforaciones del pasamuros (5) a través del liner y córtelas con un cúter en los lugares marcados;
- pegue la junta adhesiva (4) sobre la brida (3), asegurándose de que los orificios de la junta y la pieza coincidan;
- atornille la brida (3) sobre el cuerpo de retorno (5) utilizando cuatro tornillos cilíndricos de cabeza hexagonal de acero inoxidable 10 × 40 A4 (1) equipados con 4 arandelas (2). Los tornillos y las arandelas se proporcionan en la bolsa de tornillos que acompaña el pasamuros;

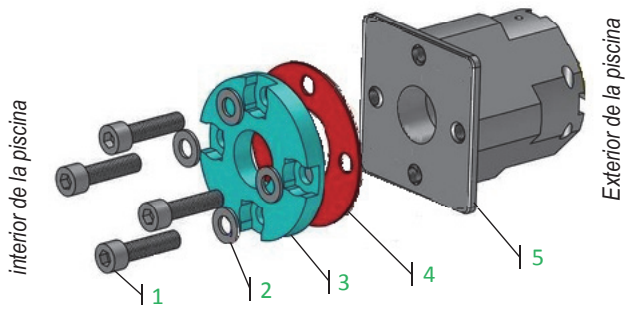


Figura 36 – Montaje de la brida del pasamuros

9.7.3 Brida porta-cojinete

El procedimiento para instalar la brida del porta-cojinete se describe en *Figura 37* (en esta figura, el liner está entre las piezas 4 y 5) :

- localice las cuatro perforaciones de la pared (5) a través del liner y córtelas con un cúter en los lugares marcados;
- monte en orden: los cuatro tornillos cilíndricos hexagonales de cabeza hueca de acero inoxidable A4 10 × 40 (1) con 4 arandelas de 10 mm de diámetro de acero inoxidable A4 (2), la brida porta-cojinete (2), las cuatro otras arandelas de 10 mm de diámetro de acero inoxidable A4 y después las arandelas de goma (4). Atornille todo en el soporte del cojinete. Los tornillos y las arandelas se proporcionan en la bolsa de tornillos que acompaña al soporte del cojinete;
- Ajuste la posición de la brida porta-cojinete de forma horizontal antes del ajuste completo, de modo que su línea central vertical esté exactamente a la misma distancia de la pared del ancho que el eje del pasamuros del lado del motor;
- corte el liner dentro de la brida con un cúter

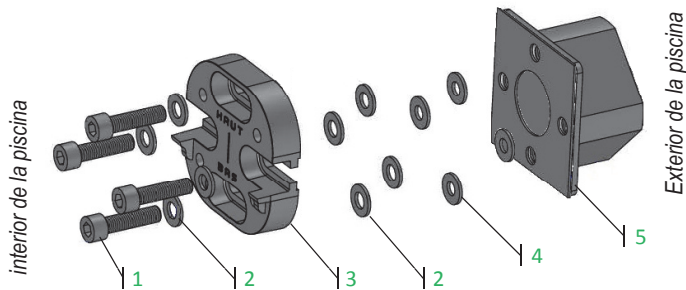


Figura 37 – Montaje de la brida porta-cojinete

9.7.4 Brida del skimmer

El procedimiento para instalar la brida del skimmer se describe en la *Figura 38* :

- pegue la segunda junta del skimmer en el interior de la brida del skimmer;
- ubique en las cuatro esquinas las perforaciones del skimmer a través del liner;
- atornille la brida en sus cuatro esquinas, luego continúe atornillando alternativamente con 18 tornillos de cabeza avellanada A4 de acero inoxidable 5,5 x 25 (suministrados en la bolsa de tornillos que acompaña al skimmer);
- corte el liner dentro de la brida del skimmer con un cúter. Mantenga el trazador del liner para posibles reparaciones.

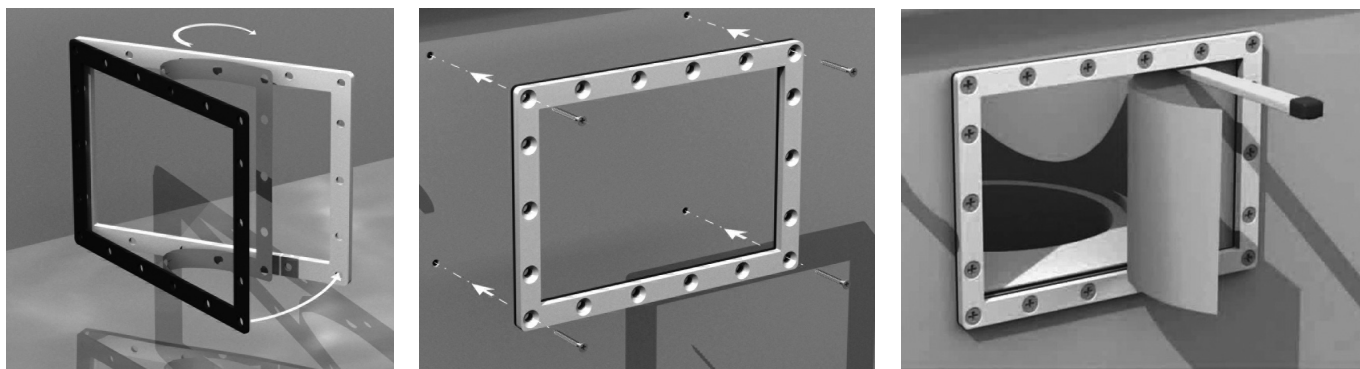


Figura 38 – Instalación de la brida del skimmer

Por último, coloque la compuerta del skimmer, con el lado liso hacia la piscina, encajando sus clavijas en las muescas reservadas para este propósito en la parte inferior del skimmer. La compuerta debe poder girar libremente pero no debe poder inclinarse hacia el interior del vaso (debe quedar retenida por el tope ubicado en la parte superior del skimmer). Finalmente, coloque el embellecedor de la brida del skimmer.

9.8 Montaje de la escalera

Pegue las dos juntas restantes sobre los dos soportes (pieza 4 de la [Figura 29 page 32](#)).

Instale la estructura de la escalera en el vaso, después fíjela desde el exterior atornillando los cuatro tornillos cilíndricos de cabeza hexagonal de acero inoxidable A4 10 x 80 (5) en los dos soportes (4). Termine el atornillado que había empezado en el párrafo 8.1 de los soportes de escalera (4) en sus carcasas (7).

10. MONTAJE DE LA CUBIERTA AUTOMÁTICA

10.1 Montaje del eje de la cubierta automática

10.1.1 Configuración del árbol de acero inoxidable

Inserte el árbol de acero inoxidable en el pasamuros desde el interior del vaso: el extremo de la sección redonda está destinado al exterior del vaso, el de la sección cuadrada tendrá que estar ubicado dentro del vaso ([Figura 39](#)). Empuje el eje para que quede a ras con el pasamuros.

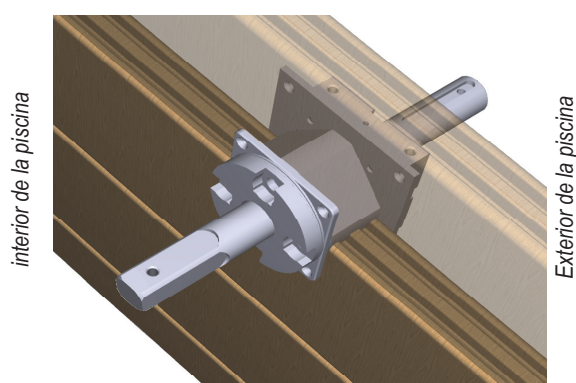


Figura 39 – Montaje del árbol de cubierta automática

10.1.2 Instalación del eje sobre el soporte del cojinete

Coloque el eje de la cubierta automática sobre la brida de soporte del cojinete ([Figura 40](#)).

Atornille el eje sobre su soporte con cuatro tornillos cilíndricos de cabeza hexagonal 8 x 35 de acero inoxidable A4 y cuatro arandelas de 8 mm de diámetro. No apriete los tornillos: así podrá ajustar la posición del cojinete en su soporte para que el eje de la cubierta automática esté perfectamente nivelado.

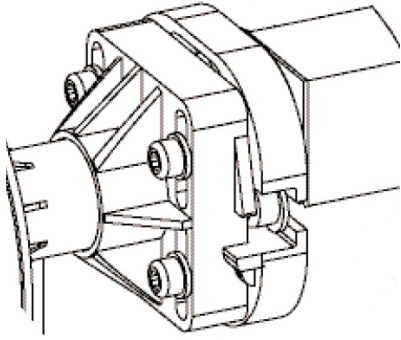


Figura 40 – Montaje del eje sobre el soporte del cojinete

10.1.3 Montaje del árbol y del eje de la cubierta automática

Empuje el árbol (previamente montado en el pasamuros) en el eje con un mazo. No utilice un martillo. Empújelo hacia abajo hasta que la perforación del eje esté al lado del orificio del eje de la cubierta.

Bloquee el árbol en el eje (*Figura 41*) utilizando una cánula de plástico, una arandela de 8 mm de diámetro y un tornillo cilíndrico de cabeza hexagonal de 8 × 65 de acero inoxidable A4 (suministrado con el eje de la cubierta automática).

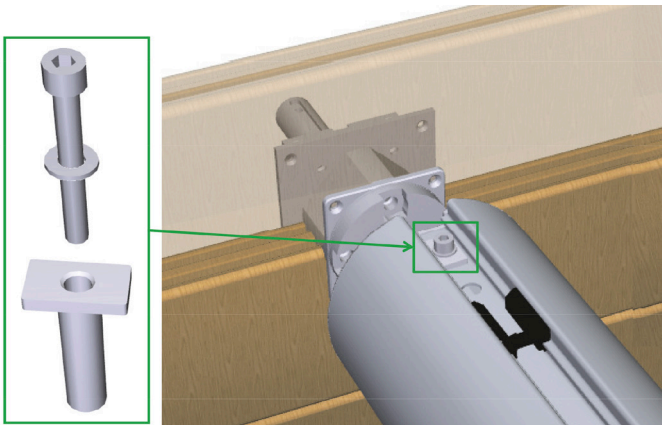


Figura 41 – Bloqueo del árbol en el eje de la cubierta automática

Luego proceda a la nivelación del eje: utilizando un nivel colocado sobre el eje de la cubierta, ajuste la posición del cojinete en su soporte si es necesario, mediante los cuatro tornillos que conectan el cojinete a la brida de soporte del cojinete (ver *Figura 40*). Cuando el eje es horizontal, bloquee estos cuatro tornillos.

Finalmente, retire la protección con forma de clavija (pieza de plástico blanco) en el extremo del árbol ubicado en el exterior del vaso.

10.2 Bridas de la vigueta y vigueta

Los pasos para montar la vigueta se ilustran en la *Figura 42*. Los tornillos necesarios para este montaje están en la bolsa Y. En esta figura, la pared de madera está ubicada entre las piezas 7 y 8, y el liner está ubicado entre las dos juntas de goma (7).

Monte los bloques de poliamida (2) en las platinas de la vigueta (5) con cuatro tornillos (6) con cabeza avellanada 4,2 × 19 de acero inoxidable A4 (bolsa Y), asegurándose de que:

- los bloques de poliamida se montan en el lado de la platina donde se sueldan las varillas roscadas;
- las inserciones de latón con las que se montan los bloques de poliamida se colocan frente a la platina.

Inserte los bloques (2) a cada lado de la vigueta (1) con un mazo.

Monte las dos escuadras de soporte del pasamuros (12) sobre las platinas (5) utilizando cuatro tuercas (14) y cuatro arandelas (13) de 8 mm de diámetro de acero inoxidable A4. Los salientes sobre los cuales

se ubican los orificios alargados sobre las escuadras (12) deben ubicarse en el mismo lado que la vigueta (ver zoom *Figura 42*).

Pegue las dos juntas autoadhesivas (7) que quedan sobre las platinas (5), las otras dos se han pegado en la madera antes de colocar el liner.

Instale la vigueta sobre el vaso, asegurándose de que los salientes en los que se encuentran los orificios alargados de las escuadras estén en el lado opuesto al skimmer y al eje de la cubierta automática.

Fije la vigueta desde el exterior con cuatro tornillos (9) de cabeza hexagonal A2 de acero inoxidable 8 x 120, insertando la contra platina (8) fuera del vaso. Asegúrela también desde el interior del vaso con cuatro tornillos de cabeza redonda de acero inoxidable A4 de cabeza cuadrada de 8 x 60 (3) con arandelas de goma de 8 mm de diámetro (4), sobre las que se deben insertar arandelas de acero inoxidable de 8 mm de diámetro fuera del vaso (11) y tuercas de acero inoxidable de 8 mm de diámetro A4 (10).

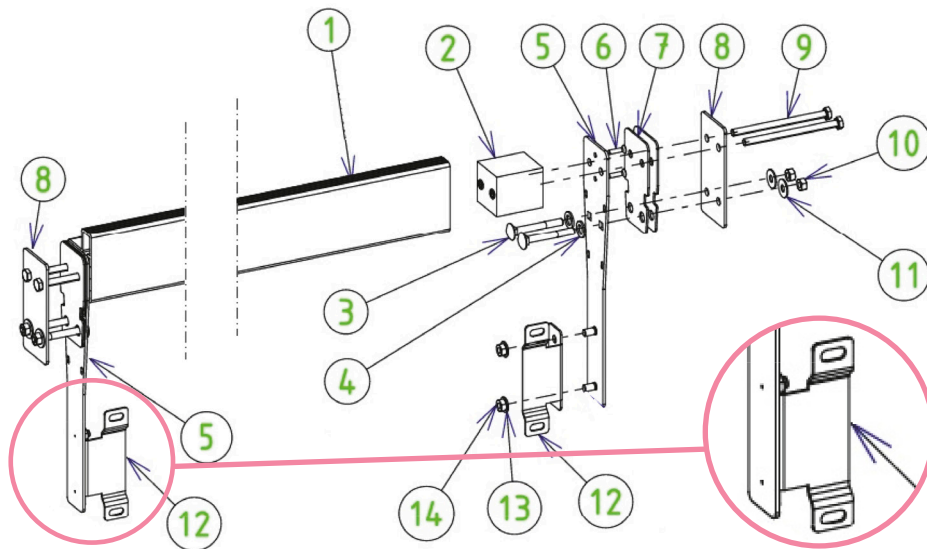


Figura 42 – Ensamblaje y montaje de la vigueta

10.3 Instalación de la pared de separación y de los focos

A partir del 1 de enero de 2004, la norma NF P 90-308 requiere la presencia de una separación entre el área que recibe la cubierta y el resto de la piscina. La instalación de estas paredes de separación es esencial.

Los pasos para montar la pared de separación y los focos se ilustran en la *Figura 43*. Los tornillos necesarios para este montaje están en la bolsa Y.

Ensamble los dos módulos (1) del pasamuros con cuatro tornillos hexagonales de acero inoxidable A4 8 x 20 y cuatro tuercas de 8 mm de diámetro, insertando una arandela de 8 mm de diámetro en cada lado de la pared, un total de ocho arandelas. Las ubicaciones de estos tornillos en las paredes están indicadas por cuatro círculos rojos en la *Figura 43*.

Fije las dos correas elásticas (2) en el centro en la parte inferior de la pared con dos tornillos (3) de acero inoxidable 8 x 16, dos arandelas y dos tuercas de 8 mm de diámetro. La parte superior de estas correas se unirá posteriormente a las rejillas de madera que cubren la parte del vaso que contiene el eje de la cubierta.

Haga un orificio de 60 mm de diámetro entre las dos paredes, en la ubicación que va a recibir los focos. Monte el foco en este orificio atornillando el cuerpo del pasamuros (5) sobre el foco (4) y luego atornillando la tuerca de la boquilla (6) sobre el cuerpo del pasamuros en la parte posterior de la pared de separación. El cable del foco debe estar en la parte posterior de la pared.

Fije las dos bases autoadhesivas restantes (*Figura 34*) en la parte posterior de la pared de separación: una a unos pocos centímetros por debajo del foco y la otra vertical a la primera, en la parte inferior de la

pared de separación Deslice las abrazaderas de tubo y úselas para sujetar el cable del foco. Luego pase el cable a través del tubo de PVC de 16 mm de diámetro y asegure este tubo con dos abrazaderas que se deslizan en las dos bases previamente pegadas al liner (Párrafo 9.6, página 35), para que el cable salga por la parte superior del tubo. Deje el cable suelto por el momento, luego puede volver a apretarlo cuando el pasamuros esté fijado.

Por último, fije la pared de separación sobre las escuadras (parte 12 de la *Figura 42*) mediante cuatro tornillos estufa (7) de 8 × 16, cuatro arandelas y cuatro tuercas de 8 mm de diámetro de acero inoxidable A4.

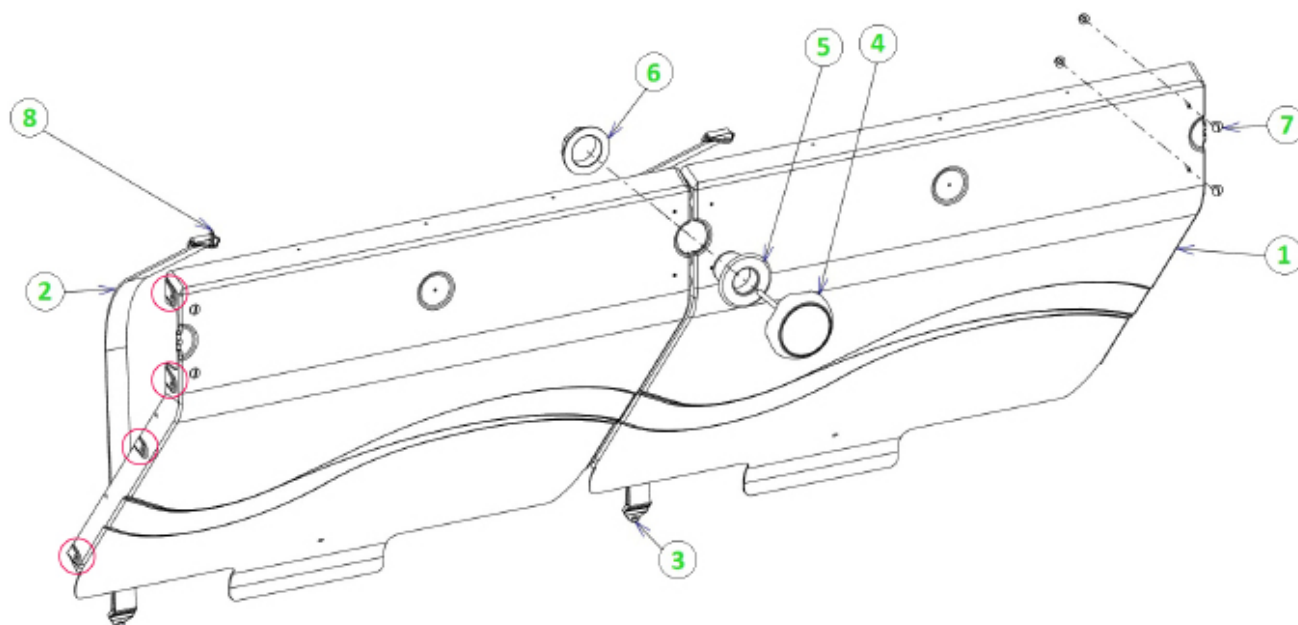


Figura 43 – Montaje de la pared de separación y del foco

10.4 Estructura de cubierta automática y sus enganches

10.4.1 Consejos antes de la colocación

Antes de instalar la estructura, es imperativo asegurarse de que toda la estructura premontada esté disponible en paquetes de 6 láminas, la última lámina (lado del eje), incluidas las correas de conexión con el eje y las dos últimas láminas (lado opuesto al eje), incluidas las correas de seguridad.

Compruebe también que el eje tenga las 3 piezas en forma de U insertadas en su ranura y destinadas a fijar las correas de conexión con la estructura.

10.4.2 Ensamblaje de la estructura

El ensamblaje de los paquetes de láminas se realiza deslizando sobre el agua, la cara estriada de las láminas constituye la parte inferior de la estructura, en contacto con el agua. La última lámina de cada paquete tiene dos muescas ubicadas a 10 cm de cada extremo y destinadas a recibir el siguiente paquete de láminas mediante deslizamiento.

Guarde las láminas a la sombra hasta el momento del montaje. Si las láminas están expuestas al sol sin estar en contacto con el agua, pueden calentarse y deformarse. Las láminas deformadas por calentamiento no pueden ser objeto de reclamaciones.

10.4.3 Bloqueo de las láminas

Enganche el deslizamiento por la muesca hecha en la parte macho. Durante la operación de deslizamiento, es posible que necesite doblar las láminas ligeramente. Deslice lentamente el conjunto hasta el tope (*Figura 44*).

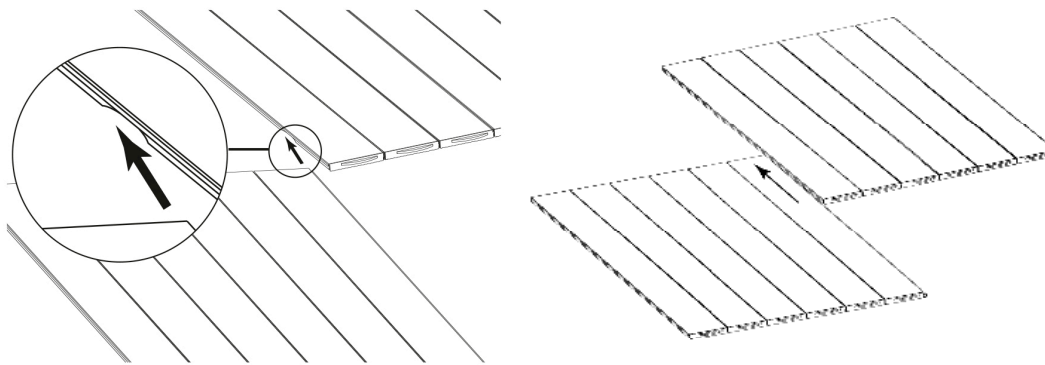


Figura 44 – Montaje de la estructura

Recorte los últimos centímetros, con el mazo si es necesario, manteniendo las láminas inclinadas a 45° (Figura 45).

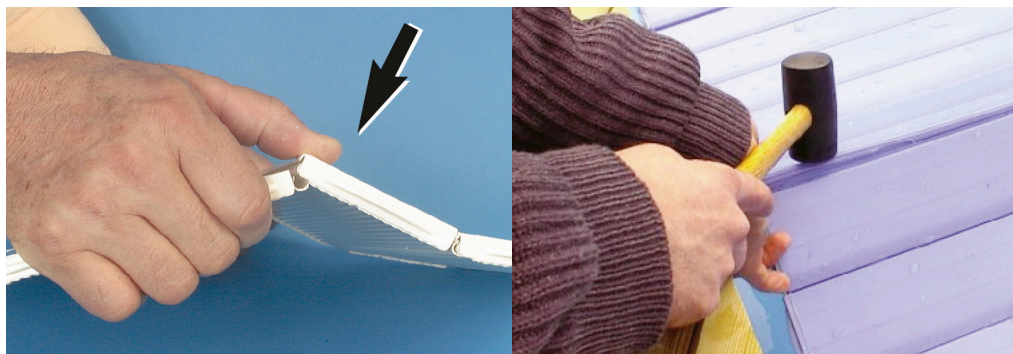


Figura 45 – Acoplamiento de láminas

Cuando se ensambla la estructura, las orejetas de los tapones evitan el deslizamiento lateral de las láminas. Haga la unión del eje lateral de la lámina como se indica en la Figura 46. . Las piezas en forma de U son deslizantes, de modo que pueden colocarse delante de las correas unidas a la lámina de la cubierta

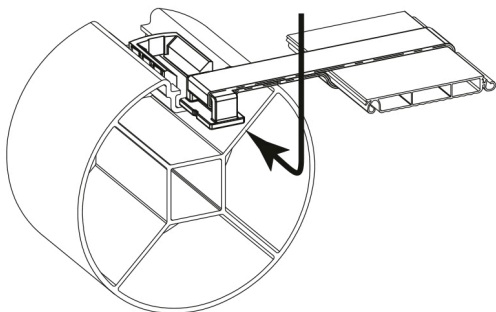


Figura 46 – Unión de la estructura y del eje

10.4.4 Colocación de los enganches de la estructura

La instalación de los enganches se describe en la Figura 47.

Las correas de enganche (8) ya están colocadas en las dos primeras láminas de la estructura. Utilice las placas de enganche (1) como plantilla de perforación para perforar previamente la pared en las ubicaciones de los enganches de la estructura, es decir, en las paredes opuestas al eje, exactamente delante de las correas de enganche. Coloque estas placas de enganche de modo que las marcas N estén al nivel del agua (Párrafo 10.5, página 44).

Fije las placas de enganche (1) con los tornillos redondeados en cruz de 5,5 × 50 (2) provistos de arandelas de 6 mm de diámetro (3), intercalando la junta (4) entre la placa de enganche (1) y el liner.

Enganche el embellecedor (7) sobre la placa de enganche (1) presionando firmemente y asegurándose de que la corredera de acero inoxidable (6) esté en la posición baja. Tenga cuidado de que el embellecedor esté enganchado en todos los puntos.

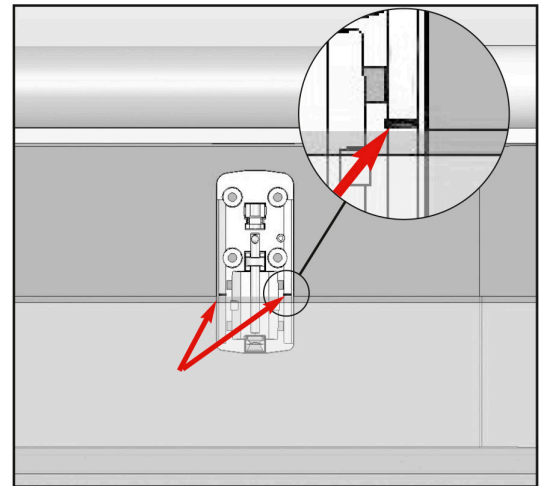
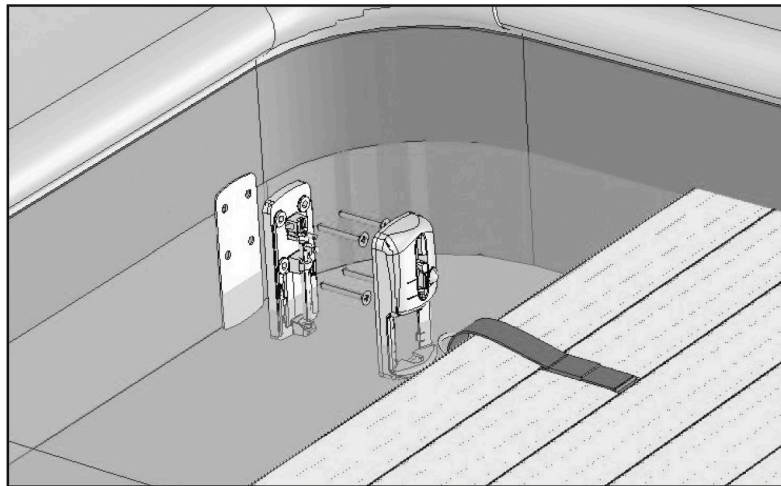
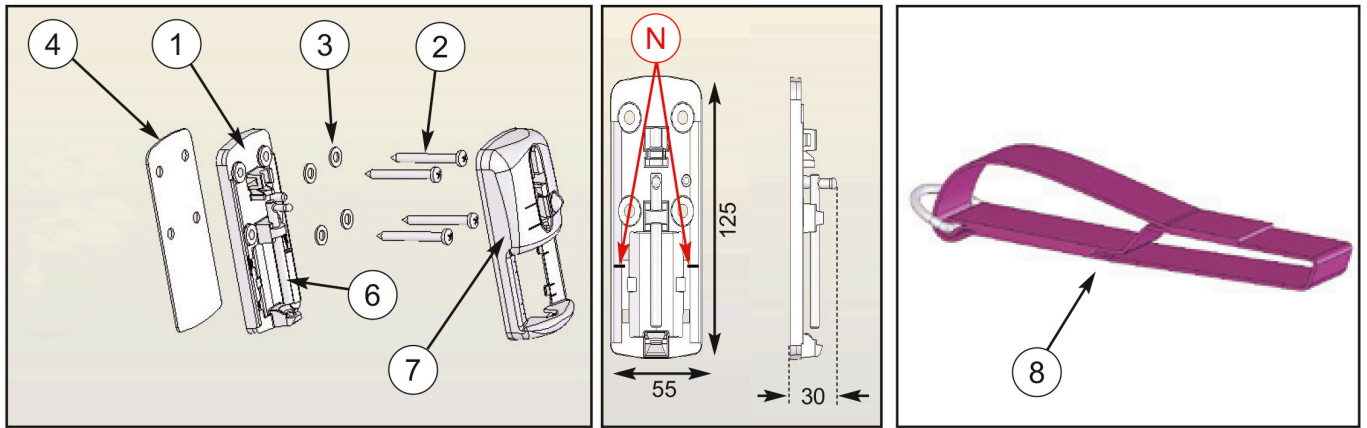


Figura 47 – Instalación de enganches de la estructura

10.4.5 Bloqueo y desbloqueo de la estructura

Para bloquear la estructura, desenróllela completamente en el agua y luego presione el botón A de la **Figura 48** y monte el deslizador, luego bájelo a través del anillo de la correa. Deslice el control deslizante completamente hacia abajo para bloquearlo.

Para desbloquear la estructura, presione el botón A y monte el control deslizante para liberar el anillo de la correa.

- ❗ El uso de correas de cierre es obligatorio según las regulaciones francesas.
- ❗ Recuerde soltar las correas antes de enrollar la cubierta: enrollar la cubierta mientras la estructura está enganchada puede causar daños importantes.

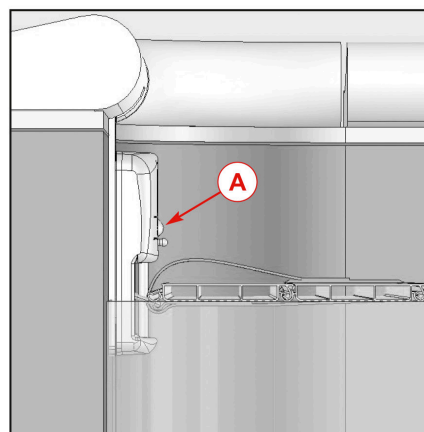
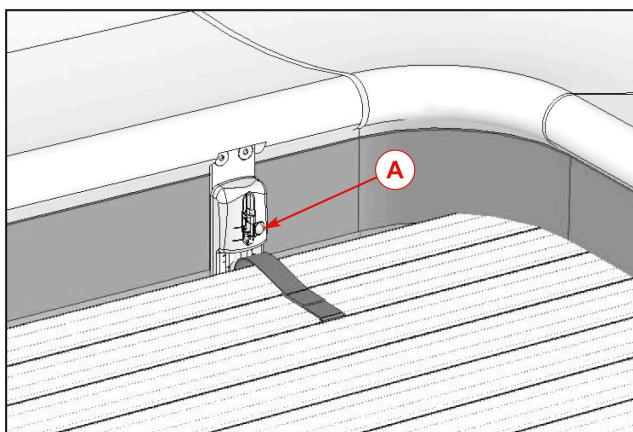


Figura 48 – Bloqueo y desbloqueo de la estructura

10.5 Nivel de agua en el vaso para el buen funcionamiento de la cubierta

De acuerdo con lo establecido en la *Figura 49*, el nivel promedio de agua en el vaso (medido desde la parte superior de la vigueta) es de 13 cm. La altura del agua es entonces 1,2 m con respecto al suelo.

- ❗ Para que la cubierta automática funcione correctamente, asegúrese de que el nivel de agua esté siempre entre 10,5 y 16 cm. De lo contrario, la cubierta automática puede sufrir daños graves durante el enrollado o desenrollado.

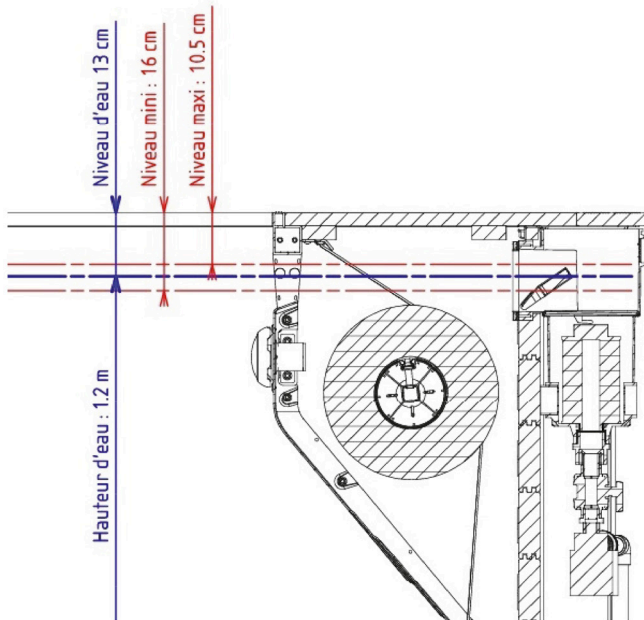


Figura 49 – Nivel de agua en el vaso

- ❗ Para evitar exceder el nivel alto, taladre la cubierta en la parte posterior del skimmer. Este agujero servirá como desbordamiento del vaso. También puede colocar una tubería de PVC para evitar que el agua se derrame a lo largo del skimmer y en la pared del vaso.

11. INSTALACIÓN DE CORONACIONES Y ACABADOS

11.1 Cartucho y prefiltro

En el skimmer, atornille el cartucho de filtración (el cartucho está roscado y la parte inferior del skimmer está roscada).

Coloque por encima un prefiltro, que consiste en un anillo de acero inoxidable y una bolsa filtrante de tela. Instale este prefiltro en la parte redonda del skimmer.

11.2 Coronaciones

Observe en la *Figura 51* la distribución de los diferentes módulos que constituyen la coronación de su vaso. Colóquelos con la parte acanalada hacia arriba alrededor del vaso. Las coronaciones deben desbordarse en el interior del vaso unos 25 mm (medidos desde la pared). Tómese el tiempo para controlar la buena geometría del conjunto (alineación, igualdad de desbordamientos). El espacio entre los módulos externos e internos puede variar de 2 a 5 mm.

La coronación n° 14 (396 mm de largo) está ubicada sobre el skimmer. Para poder acceder al prefiltro y al cartucho que se colocará en el skimmer, esta coronación se monta sobre los pivotes. Ajuste los dos pivotes provistos entre las coronaciones n° 13 y n° 14, y entre las coronaciones n° 14 y n° 15 en las perforaciones provistas para este propósito antes de colocar las coronaciones n° 13 y n° 15 como se muestra en la *Figura 50*.

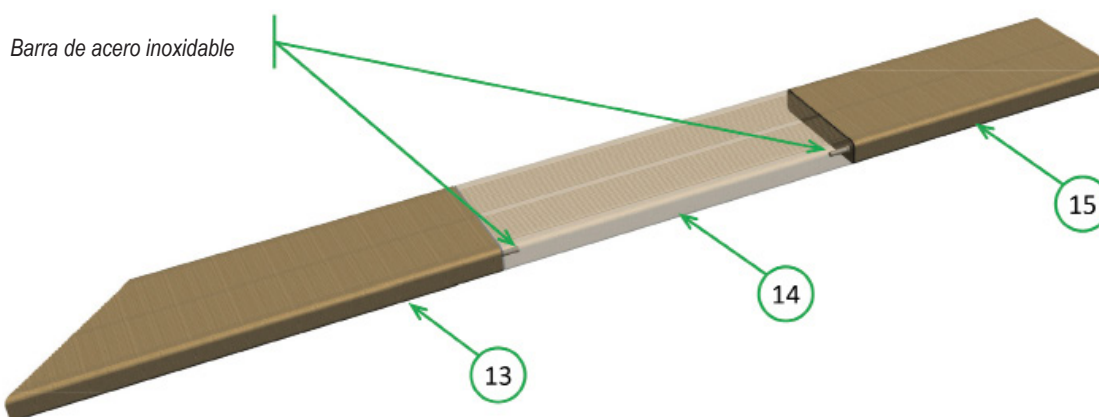
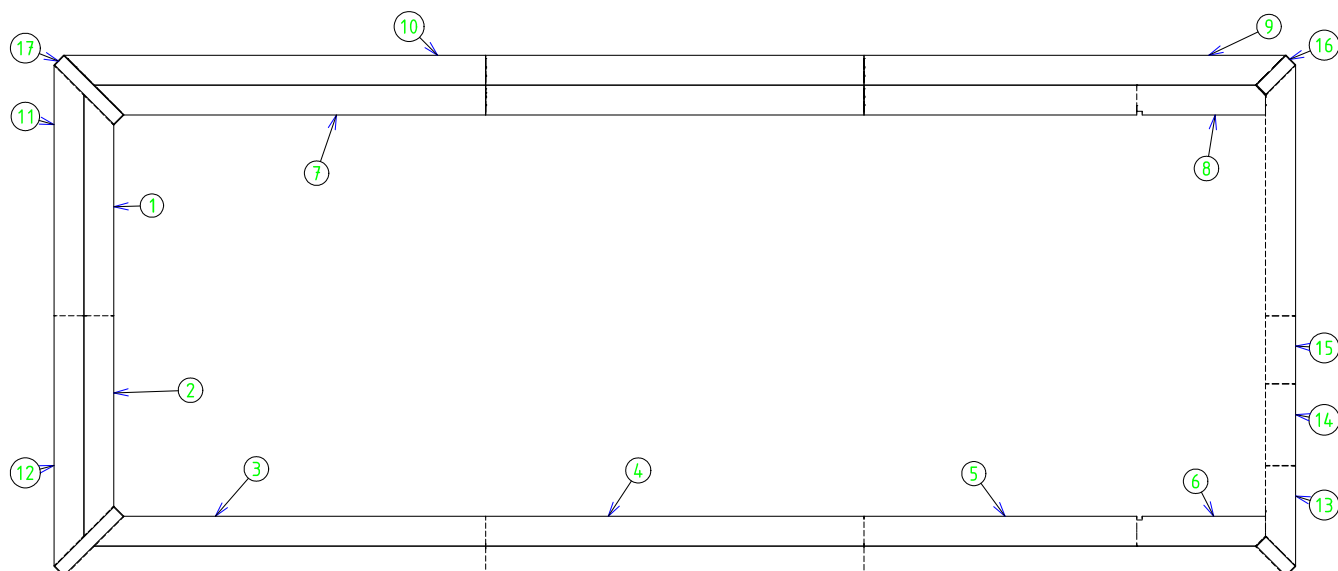


Figura 50 – Montaje de los pivotes

Atornille desde abajo las coronaciones sobre los herrajes de esquina, sobre los herrajes de los puntales y sobre las placas de la consola utilizando los tornillos torx 6 × 20 de acero inoxidable A2 (bolsa G), atornillando el centro de los orificios alargados.



NÚME-RO	CANTIDAD	DIMENSIONES (MM)	TIPO
1	1	1071x145	interior
2	1	1071x145	interior
3	1	1901x145	interior
4	4	1838x145	interior y exterior
5	2	1325x145	interior
6	1	626x145	interior
7	1	1901x145	interior
8	1	626x145	Interior
9	2	2046x145	exterior
10	2	2046x145	exterior
11	1	1216x145	exterior
12	2	1216x145	exterior
13	1	485x145	exterior
14	1	396x145	exterior, sobre pivotes
15	1	329x145	exterior
16	2	206x70	esquina
17	2	412x70	esquina

Figura 51 – Disposición de los módulos de la coronación

11.3 Rejillas

Monte las 5 rejillas de acuerdo con la **Figura 52**. Deje un espacio entre las láminas, de un valor de 4 mm para la rejilla grande y de 2 mm para las dos rejillas pequeñas. Estas rejillas se colocarán entre la pared que soporta el skimmer y la vigueta. Para ello, utilice:

- 2 rastreles de 735 mm de largo
- 4 rastreles de 585 mm de largo
- 13 coronaciones de 600 mm de largo
- 52 tornillos de cabeza avellanada 5 × 40 de acero inoxidable A4 roscados 25 mm

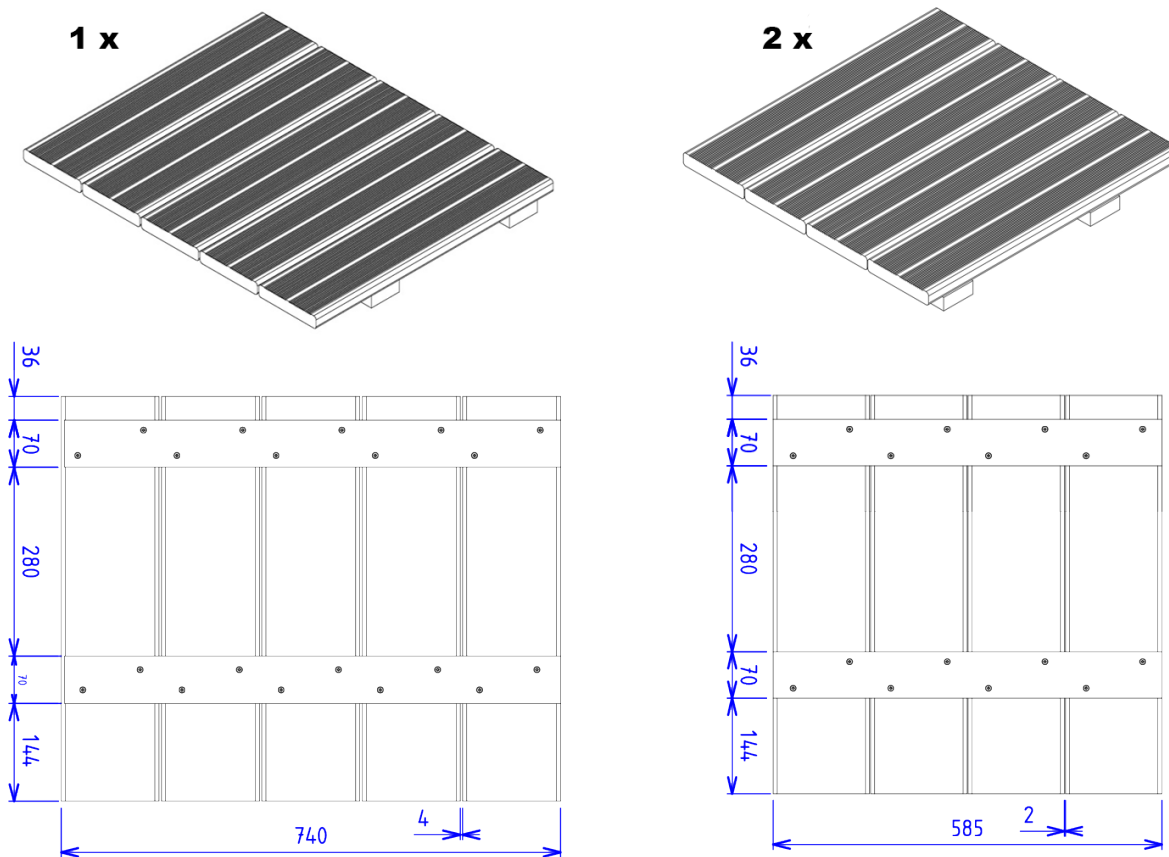


Figura 52 – Montaje de las rejillas

Coloque las rejillas (**Figura 53**). Sujete los rastreles (desde abajo) los dos bucles de las correas elásticas unidas a las paredes de separación a 120 mm del extremo de las pequeñas rejillas. Para esto, use dos tornillos torx 6 × 30 de acero inoxidable A2. Las correas deben permanecer paralelas a la pared que forma la longitud del vaso.

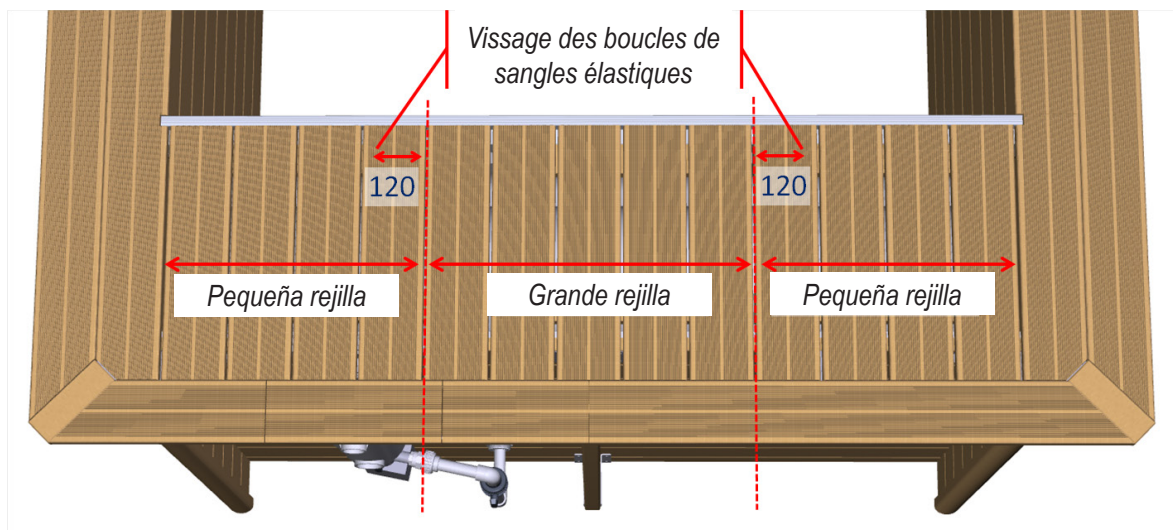


Figura 53 – Fijación de las correas elásticas debajo de las rejillas

11.4 Estructura de la escalera

Perfore verticalmente las coronaciones frente a la escalera de madera, en los 8 orificios presentes en las escuadras izquierda y derecha representadas en la *Figura 17*, que también sirven para mantener en su lugar la escalera de madera (Párrafo 5.7, página 25)

Luego atornille las dos partes superiores de la escalera con 8 tornillos de cabeza redonda 8 x 50 de acero inoxidable equipados con 8 arandelas y 8 tuercas de 8 mm de diámetro (bolsa B). La arandela y la tuerca de cada tornillo se ubicarán debajo de la coronación

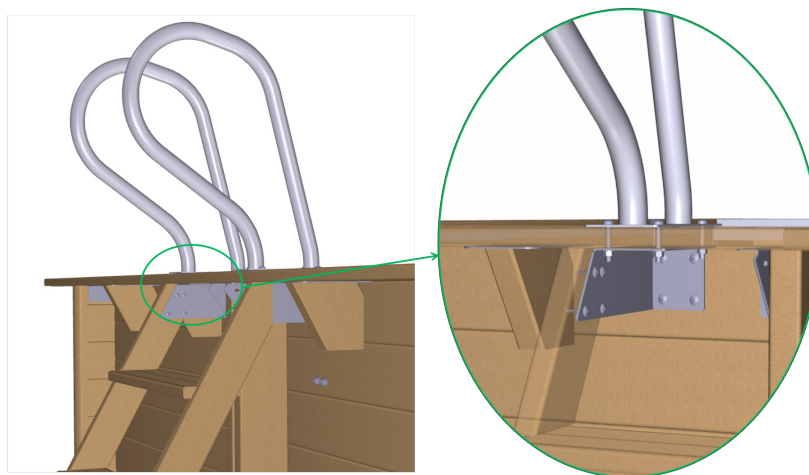
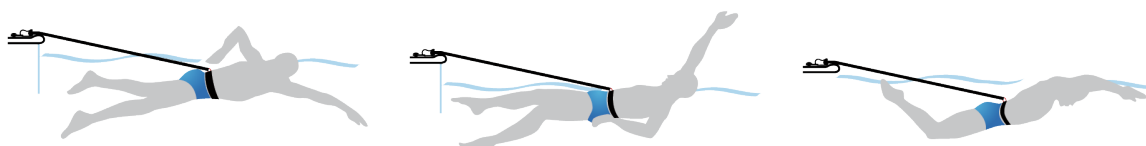


Figura 54 – Fijación de la parte superior de la escalera

11.5 Elástico de natación

Se proporciona un elástico de natación. Si desea usarlo, fíjelo en una coronación alejada del eje de la cubierta automática gracias al perno retráctil de diámetro 6 (provisto) que instalará al perforar un orificio de 10 mm de diámetro en la coronación correspondiente.



12. INSTALACIÓN ELÉCTRICA

Se presenta un esquema de la instalación eléctrica relacionada con la PISCINA URBANA en la **Figura 55**. Los elementos mencionados son necesarios para que la PISCINA URBANA se instale de acuerdo con la norma NF C15-100. El cuadro eléctrico y el transformador de la bomba deben estar protegidos del sol y del clima.

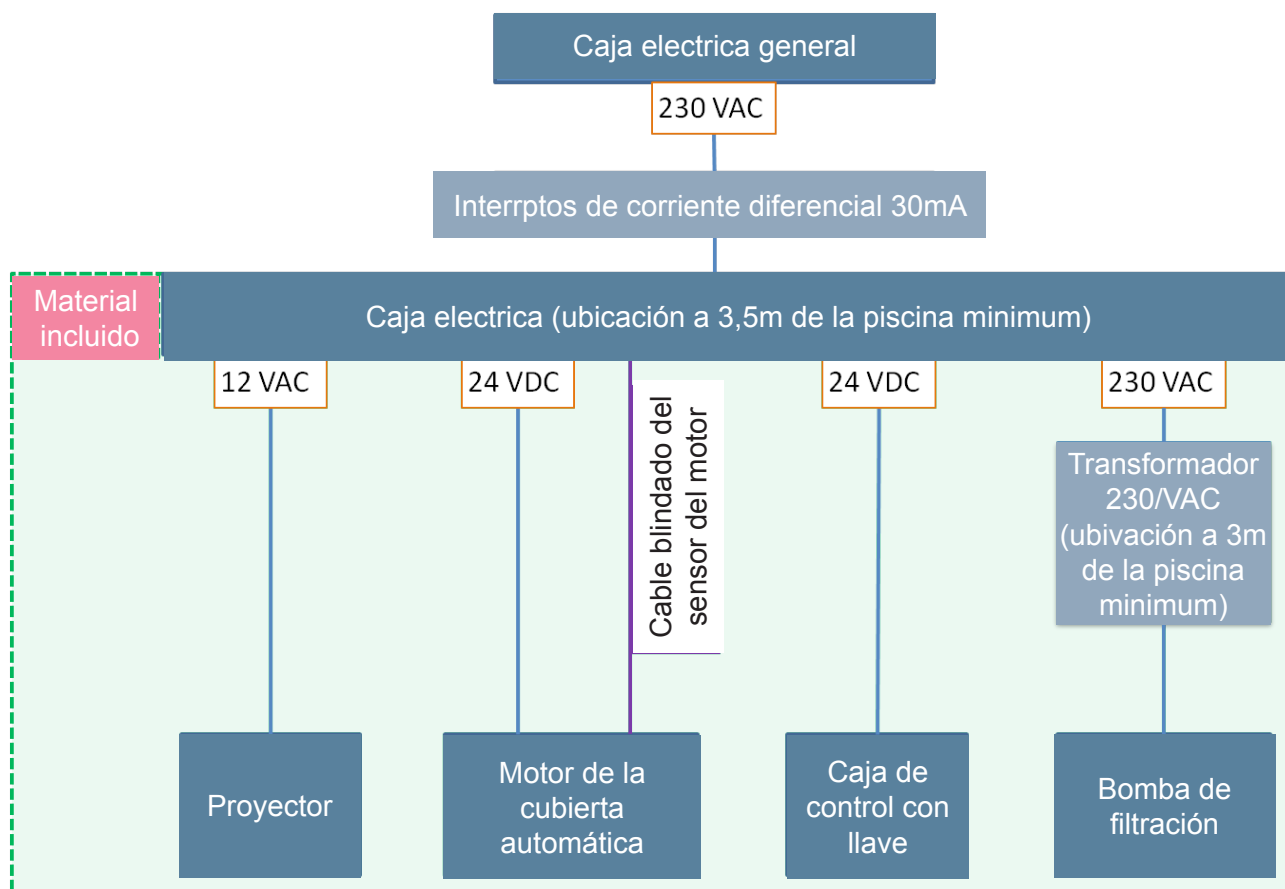


Figura 55 – Esquema de la instalación eléctrica de la PISCINA URBANA

12.1 Motorización de la cubierta automática

12.1.1 Consejos de seguridad de motorización

La motorización de la PISCINA URBANA está diseñada para utilizarse con las cubiertas automáticas de PISCINAS URBANAS. El motor solo funciona con el cuadro suministrado. Cualquier uso sin este cuadro es peligroso y no recomendado.

La naturaleza automática de la apertura y cierre de la cubierta automática no prescinde en ningún caso de la vigilancia necesaria durante el inicio de la operación de la plataforma. Si hay algún problema con el enrollado o desenrollado, detenga la operación (posición 0 de la caja de control con llave). La caja de control con llave se instalará en un lugar desde el que se pueda ver toda la piscina.

No deje la llave en su caja: manténgala fuera del alcance de los niños después de cada maniobra de la cubierta (para quitar la llave, colóquela en la posición 0).

12.1.2 Montaje del motor de la cubierta automática

Coloque el árbol de acero inoxidable que empujó previamente en el pasamuros para que la ranura quede hacia arriba. Deslice el goterón (junta tórica) sobre este árbol.

Coloque la llave del motor en la ranura del árbol, luego instale el motor alineando la llave con la ranura del árbol hueco. Empuje a fondo. Si observa alguna resistencia, verifique que la llave del motor esté colocada correctamente.

Coloque la llave en forma de U asegurándose de que salga por la parte inferior de la fijación inferior.

12.2 Cuadro eléctrico: fijación y conexión

Los terminales del cuadro eléctrico en el que tiene que conectar el equipo se muestran en la *Figura 56*.

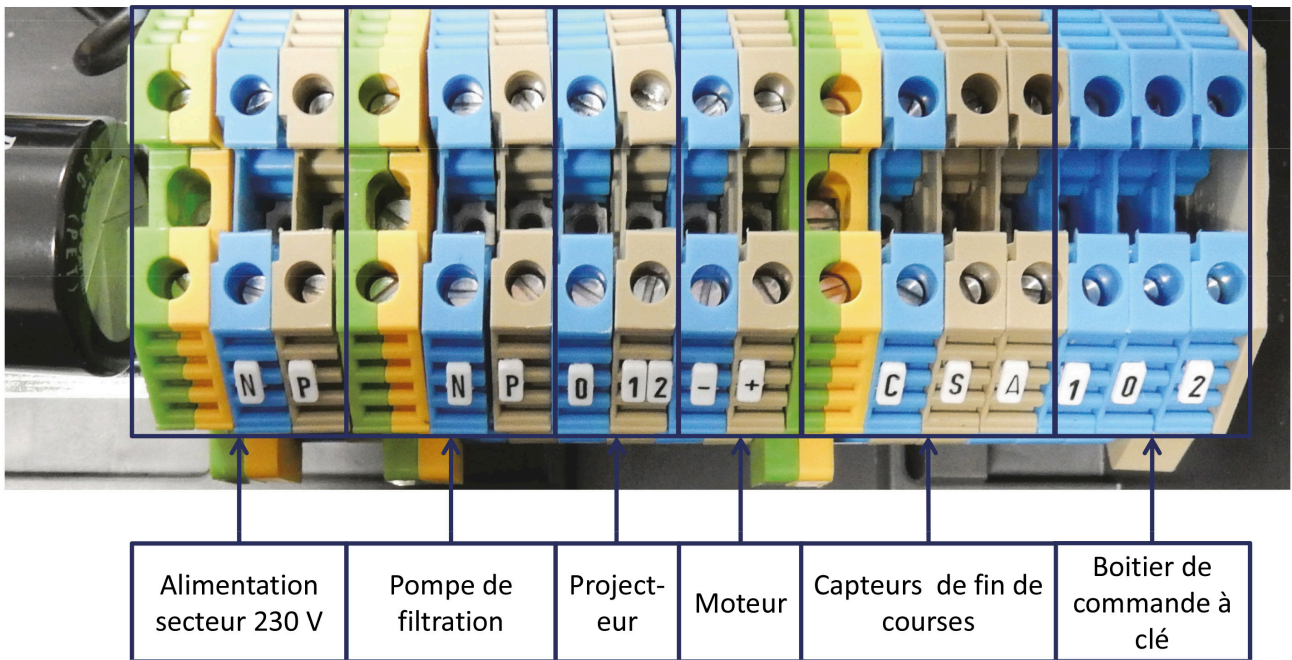


Figura 56 – Cuadro eléctrico de la PISCINA URBANA

12.2.1 Instrucciones de seguridad relativas al cuadro eléctrico

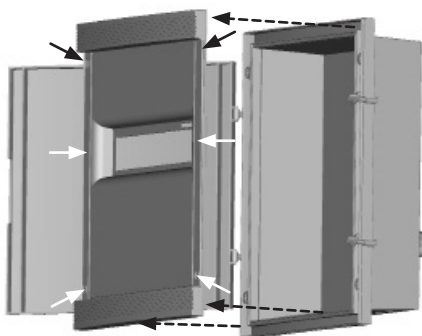
La instalación de un cuadro eléctrico debe llevarse a cabo de acuerdo con las normas vigentes:

- según la norma NF C15-100, debe instalarse un interruptor diferencial de 30 mA en la cabecera de línea;
- antes de cualquier intervención, retire el panel frontal, asegúrese de que la fuente de alimentación esté apagada;
- los fusibles deben ser reemplazados por fusibles de las mismas características.

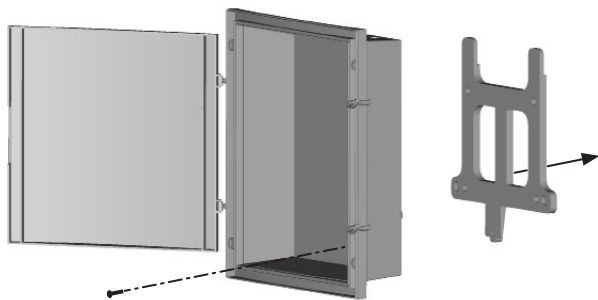
12.2.2 Fijación del cuadro eléctrico

El cuadro se fija de acuerdo a los siguientes cuatro pasos:

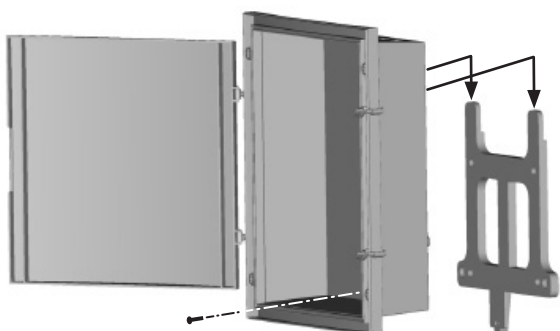
- desbloquee los 6 tornillos de plástico y retire el panel frontal;



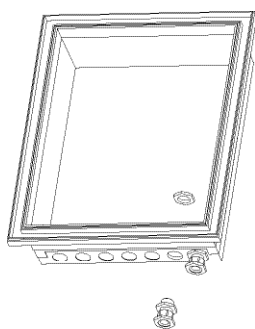
- retire el tornillo de retención del soporte de la parte posterior del cuadro y use el gancho como plantilla de perforación;



- coloque el gancho en la pared, luego enganche el cuadro sobre el gancho y vuelva a colocar el tornillo;



- coloque los prensaestopas en su lugar para que pasen los cables (solo se debe colocar un cable en el prensaestopas) y realice las conexiones. Apriete los prensaestopas sobre los cables para sellar las conexiones. Vuelva a montar el panel frontal cuando se complete el cableado.



La puerta del cuadro es reversible. Para darle la vuelta, primero retire la puerta, sus bisagras y cerraduras, luego cámbielas, reemplácelas y luego recorte la puerta.

12.2.3 Alimentación del cuadro eléctrico

Conecte la fuente de alimentación de 230 V a los terminales N (neutro), Ph (fase) en la parte inferior del cuadro y conecte a tierra los terminales verde y amarillo ubicados a la izquierda de los bloques de terminales (consulte la [Figura 56](#)). El diámetro mínimo de los cables de alimentación es de 1,5 mm². Puede ser necesario aumentar el diámetro de los cables si la distancia entre el panel eléctrico general y el cuadro eléctrico es grande.

12.2.4 Conexión de la bomba de filtración

Conecte los dos cables en la salida del transformador de la bomba a la segunda serie de terminales N y P de la caja eléctrica desde la izquierda (ver la [Figura 56](#)). No hay polaridad para respetar este cableado.

12.2.5 Conexión del foco

Conecte los dos cables del foco a los terminales 0 y 12 del cuadro eléctrico (ver la [Figura 56](#)). No hay polaridad para respetar este cableado.

12.2.6 Conexión del motor

Conecte los terminales + y - del cuadro eléctrico (consulte la Figura 56) a los terminales + (cable marrón) y - (cable azul) del motor mediante el cable conectado al motor. Este cable sin blindaje tiene dos cables de 2,5 mm².

! Es imperativo conectar el cable marrón al terminal + y el cable azul al terminal -. Un error de cableado resultaría en una rotación del motor en la dirección opuesta y, por consiguiente, un daño grave a la cubierta automática.

Si necesita extender el cable (cuadro eléctrico ubicado a más de 3,5 m de la piscina), es imperativo usar un cable de las mismas características y conectar los cables a través de una caja de conexión impermeable o mediante conductos termoformables resistentes al agua (uno por cable y otro para todo el cable). La longitud máxima del cable entre el motor y el cuadro eléctrico es de 25 m.

12.2.7 Conexión del interruptor de posición final

Conecte los terminales C (común), S (señal) y A (alimentación) del cuadro eléctrico (consulte la *Figura 56*) al sensor del motor utilizando el cable blindado que consta de tres cables de 1 mm² en sección y numerados del 1 al 3. Para ello, conecte:

- cable nº 1 al terminal A;
- cable nº 2 al terminal S;
- cable nº 3 al terminal C

La trenza metálica del cable blindado se conectará al terminal de tierra del cuadro eléctrico (consulte la *Figura 56*).

! Es imperativo conectar el cable nº 1 al terminal A, el cable nº 2 al terminal S y el cable nº 3 al terminal C, un error podría causar daños irreversibles en el sensor del motor.

12.2.8 Conexión de la caja de control con llave

El posicionamiento de la caja de control con llave debe permitir ver la piscina y la ausencia de bañistas al manipular la cubierta. Los terminales de la caja de control con llave están numerados de 0 a 2 en la *Figura 57*.

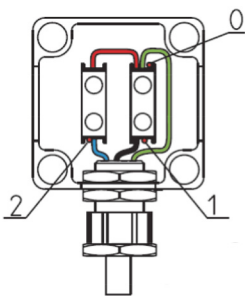


Figura 57 – Caja de control con llave

Realice las siguientes conexiones, utilizando un cable de 3 x 1,5 mm²::

- el terminal 0 del cuadro eléctrico en la parte superior derecha de la caja (terminal nº 0 - común);
- el terminal 1 del cuadro eléctrico en la parte inferior derecha de la caja (terminal nº 1 - apertura);
- el terminal 2 del cuadro eléctrico en la parte inferior izquierda de la caja (terminal nº 2 - cierre).








Para terminar, apriete el prensaestopas de la caja de control con llave sobre su cable.

12.3 Ajuste de posición final y anti-arranque

Este paso tiene lugar en el panel de control del cuadro eléctrico. Este panel tiene tres botones y 5 LEDs, que se describen en la siguiente tabla.

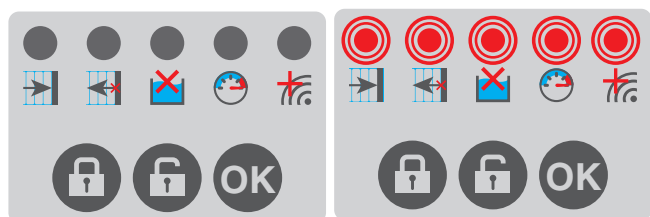
Para los primeros dos LEDs, el parpadeo significa que el aprendizaje está en curso, mientras que una iluminación fija significa que el aprendizaje debe realizarse (para los primeros dos LEDs), o que se ha producido un anti-arranque activado (para el 2º LED solamente).

Si el 5º LED se enciende, esto significa que hay un error en la señal del sensor del motor

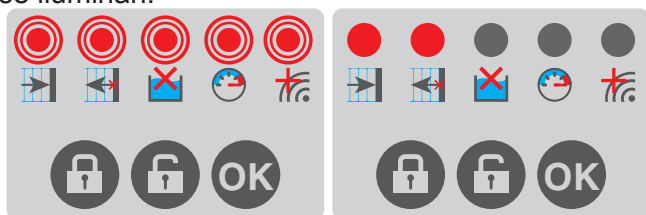
						
posición	anti-arranque	no utilizados	señal del sensor del motor	validación de la posición cerrada	validación de la posición abierta	validación de la etapa realizada

Durante la instalación inicial o al cambiar la configuración del interruptor de límite, comience con realizar una inicialización, siguiendo los siguientes tres pasos:

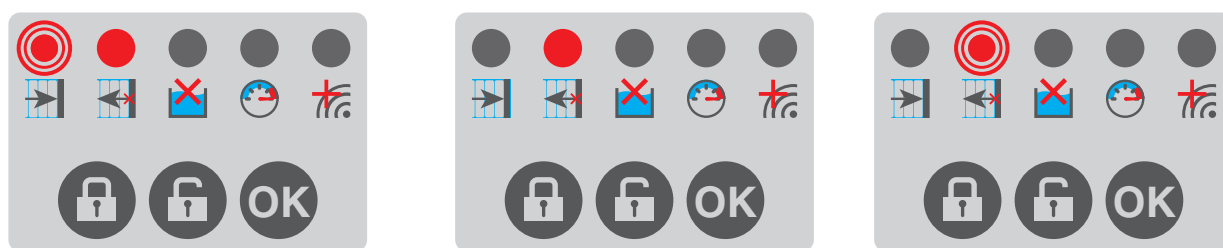
Si los 5 LEDs están apagados, presione simultáneamente el candado abierto y el candado cerrado durante 5 segundos para que los 5 LEDs parpadeen.



Cuando los 5 LEDs parpadean, presione el botón OK durante 1 segundo. Los dos LEDs de la izquierda se iluminan.



Luego, para programar la posición final y el anti-arranque, siga las siguientes instrucciones:



- accione la llave para desenrollar la estructura hasta que se detenga en el lado opuesto del eje;
- confirme la posición del vaso cerrado presionando la tecla de candado cerrado;
- el primer LED parpadea, el segundo LED permanece encendido
- accione la llave para desenrollar la estructura hasta que se detenga en el lado opuesto del eje;
- confirme la posición del vaso cerrado presionando la tecla de candado cerrado;
- el primer LED parpadea, el segundo LED permanece encendido.
- active y mantenga presionada la llave para cerrar el vaso hasta que el motor se detenga;
- active la llave en la otra dirección dando un impulso: la estructura se enrolla sobre el eje y el 2.º LED parpadea;
- el 2º LED se apaga después de 20 segundos de enrollamiento

Como medida de seguridad, el desenrollado de la estructura requiere un contacto continuo: gire la llave a la posición de desenrollado (lado del agua) y mantenga esta posición hasta que la estructura se detenga automáticamente en su posición de cierre establecida previamente.

Sin embargo, el enrollamiento de la estructura no requiere un contacto sostenido: un simple impulso con la tecla en la posición de enrollamiento enrolla la estructura, que se detendrá en la posición programada previamente.

Una pérdida de memoria de los extremos de las carreras puede tener lugar por las siguientes razones:

- fallo de alimentación durante la apertura o cierre;
- fallo de alimentación con una cubierta parcialmente abierta o cerrada.

En este caso, es recomendable reprogramar los interruptores de límite de acuerdo con el modo de operación anterior.

13. TRATAMIENTO DEL AGUA

13.1 Mantenimiento de la calidad del agua

Para un uso adecuado de su piscina, asegúrese de un tratamiento óptimo del agua. Tenga especial cuidado en limpiar su cartucho con regularidad (consulte las operaciones de limpieza del cartucho) y para asegurar un tiempo de filtración diario suficiente (consulte el Párrafo 13.2).

Para llenar su piscina, es obligatorio utilizar el agua de la red de agua potable cuyas características sean compatibles con el liner. Está prohibido utilizar agua de un pozo o de una fuente privada.

Con el fin de preservar la calidad del agua de baño, es necesario garantizar un control y tratamiento regulares del agua. La frecuencia de estas operaciones varía según la situación, por lo que es importante que se familiarice con el uso de los diferentes productos que pueden ser necesarios para mantener su piscina y un agua de calidad. Durante la temporada de lluvias, puede añadir un algicida y/o un producto de hibernación (no suministrado) al agua de la piscina.

Compruebe regularmente los parámetros del agua de su piscina para mantenerlos en los rangos indicativos siguientes

- para un tratamiento con cloro, un pH de entre 7,2 y 7,4, y un nivel de cloro libre de entre 0,7 y 1,2 mg/L;
- para un tratamiento con bromo, un pH de entre 7,8 y 8,2 y un nivel de bromo de entre 1 y 2 mg/L.

El calcio TH (Título Hidrotimétrico de Calcio) que mide la dureza del calcio en el agua, es decir, su contenido de iones de calcio, así como el TAC (Título Alcalino Completo), que cuantifica la alcalinidad del agua. es decir, la concentración de iones de hidrógeno carbonato, debe estar entre 10 y 25 °F. Un TAC más alto o un TH conduce a depósitos de cal en el liner y en las láminas de la estructura, lo que es perjudicial para la estética y la correcta articulación de la cubierta.

Para las descargas de agua de piscinas, es importante conocer la aplicación de las regulaciones en cada municipio, que pueden variar.

Además, el usuario debe tener cuidado de usar solo productos o sistemas de desinfección del agua que sean compatibles con los materiales utilizados para la producción de cubiertas automáticas de PVC y su uso en todos los aspectos de acuerdo con los requisitos de las regulaciones de los fabricantes de dichos productos o sistemas.

13.2 Ajuste de filtración

13.2.1 Tiempo de funcionamiento

Durante la temporada de uso de la piscina, la filtración debe ponerse en servicio todos los días, durante el tiempo suficiente para garantizar al menos tres renovaciones del volumen de agua por 24 horas, o entre 10 y 12 horas, según el estado de limpieza del cartucho. Para una eficiencia de filtración óptima, es necesario operarlo solo durante el día, y generalmente durante las horas de baño.

Las recomendaciones según la temperatura de su agua son:

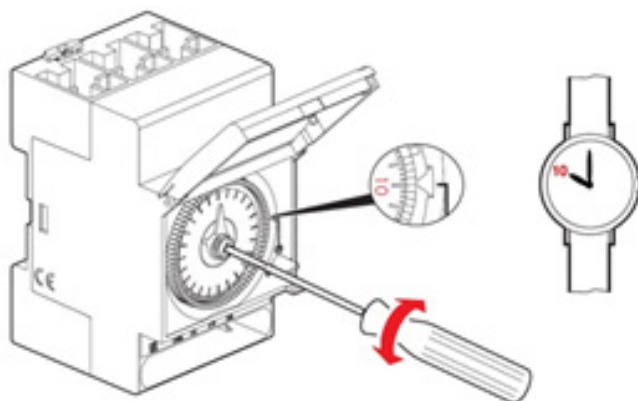
- por debajo de 14°C: 5 a 6 horas de filtración por día.
- De 15° a 23°C: 6 a 8 horas de filtración por día.
- Por encima de 23°C : 10 a 12 horas de filtración por día.

Cuanto más use la piscina y más alta sea la temperatura, más necesario será aumentar el tiempo de filtración. Asegúrese de mantener un nivel de agua correcto y constante para permitir un rendimiento de filtración óptimo.

13.2.2 Ajuste del reloj de filtración

Ponga el reloj a la hora sincronizando la rueda con la hora actual. Use un destornillador que insertará en el centro de la rueda para colocar las agujas como en un reloj (la aguja grande representa los minutos, la aguja pequeña representa las horas).

Luego gire la corona para que el marcador esté orientado de cara a la hora. En la **Figura 58**, el ajuste es de 10h.



Para establecer los rangos de tiempo de conmutación (los rangos de tiempo durante los cuales la filtración estará en funcionamiento), presione los segmentos correspondientes fuera de la esfera del reloj, como se muestra en la **Figura 58**. Cada segmento representa 15 minutos.

Finalmente, ajuste el interruptor giratorio a la función deseada:

O = parada (out)

= automático (funcionamiento de la filtración) según las horas ajustadas en el reloj)

I = marche forcée (in)

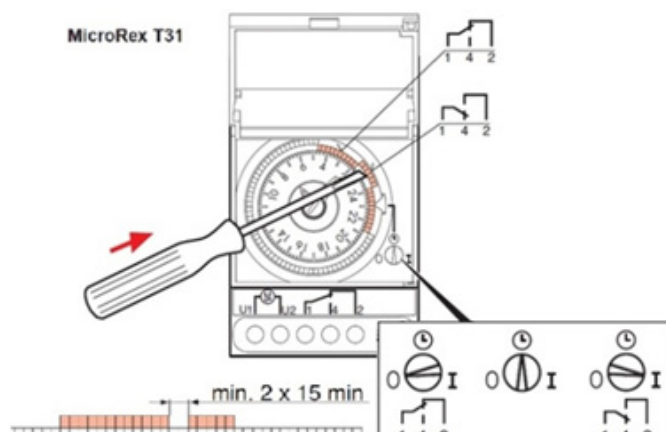


Figura 58 – Programación automática de la filtración

13.3 Mantenimiento del cartucho de filtración

Como cualquier tipo de filtro de piscina, el filtro del cartucho se atasca cuando filtra y recoge las impurezas del agua de la piscina. Cuanto más se ensucia, menos efectiva es la filtración. En los períodos de uso intensivo del vaso, el cartucho requiere una o dos limpiezas semanales.

13.3.1 Extracción y sustitución del cartucho

- detenga la bomba de filtración y cierre las válvulas de aspiración y retorno para aislar el skimmer;
- gire la coronación al nivel del skimmer y retire el prefiltro y el cartucho;
- límpielo (ver abajo);
- enrosque el cartucho en el fondo del skimmer y coloque en su lugar el prefiltro equipado con un calcetín nuevo;
- abra las válvulas de aspiración y retorno y encienda la bomba de filtración.

13.3.2 Limpieza del cartucho cepillando con un chorro de agua


El cartucho se lava con un chorro de agua y con un cepillo suave, que le permitirá cepillar el interior de los pliegues. La limpieza con chorro de agua permite evacuar los residuos más grandes (residuos orgánicos, pelos). El cepillado permite que los depósitos se despeguen.

Se debe tener cuidado de extender cada pliegue para limpiar adecuadamente las juntas y los bordes. Se suministran algunos modelos de cabezales de chorro de agua para la limpieza de cartuchos.

13.3.3 Limpieza del cartucho mediante remojo

Esta operación limpia mejor el cartucho. Puede comprar un limpiador de cartucho comercial, o hacerlo usted mismo, disolviendo 15 g de bicarbonato de sodio (hydrogenocarbonate de sodium) por litro en agua tibia. Empape el cartucho unas horas o toda la noche en un cubo lleno de solución de limpieza.

También puede usar una solución de ácido acético de aproximadamente el 8 % (vinagre blanco puro, por ejemplo) para descalcificar el cartucho.


 Enjuague siempre el cartucho con un chorro de agua antes de volver a colocarlo en el filtro.

13.3.4 Sustitución del cartucho

Si el cartucho está perforado o severamente degradado (impurezas que ya no se lavan, sobre una superficie demasiado grande del filtro, desarrollo de bacterias o algas en el cartucho), es necesario cambiar el cartucho.

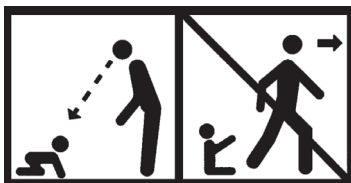
14. INSTRUCCIONES DE SEGURIDAD

Por su seguridad y la de sus hijos, le recordamos que lea con atención este manual y que aplique las instrucciones de seguridad con especial atención. El uso seguro de la PISCINA URBANA implica el cumplimiento de las instrucciones de seguridad descritas en estas instrucciones para el montaje, mantenimiento y uso.

 Para la seguridad de todos, cierre siempre la cubierta en caso de ausencia, incluso momentánea y fuera de los períodos de uso de la piscina, y fije la cubierta a los sujetadores de la plataforma al final de la piscina.

14.1 Seguridad infantil

Su PISCINA URBANA está destinada a un público de 3 años o más. El riesgo es mayor cuando los niños son menores de 5 años.



ADVERTENCIA: la piscina puede ser un grave peligro para sus hijos. Un ahogamiento se puede producir muy rápido. Los niños que se encuentran cerca de una piscina deben ser vigilados constantemente y de forma activa, incluso si saben nadar. Designe a una persona responsable de su supervisión.

ADVERTENCIA: la presencia física de un adulto responsable es esencial cuando la piscina está abierta. La cubierta de seguridad no es un sustituto del sentido común y la responsabilidad individual, ni de la vigilancia de los adultos responsables, que sigue siendo el factor clave para la protección de los niños pequeños. Los niños no deben jugar con la cubierta de seguridad, y la limpieza y el mantenimiento de la cubierta no deben ser realizados por niños. En caso de avería, mal funcionamiento o indisponibilidad temporal de la cubierta, tome todas las medidas para evitar el acceso al vaso a los niños pequeños.

Tenga cuidado de no dejar juguetes alrededor o dentro de la piscina sin supervisión que puedan tentar a sus hijos. Además, algunos equipos, como un detector de paso electrónico o un detector de caída, pueden aumentar la seguridad de los niños. Sin embargo, este equipo no sustituye en ningún caso la vigilancia.

En caso de accidente:

- saque al niño del agua lo más rápido posible;
- pida ayuda de inmediato y siga los consejos que le daremos;
- retire la ropa mojada y cubra a la persona con mantas calientes.

Piense en dejar un teléfono accesible (fijo o portátil) cerca de la piscina para no dejar solos a los niños en caso de problemas.

14.2 Dispositivos de ayuda para nadar

¡Enseñe a nadar a los niños lo antes posible!

Dentro de la piscina, los niños pequeños o las personas que no sepan nadar deben estar equipados con un sistema de seguridad que permita su flotabilidad (chaleco salvavidas o manguitos). No permita el acceso a la piscina sin un chaleco salvavidas o manguitos a los niños que no sepan nadar bien y no estén acompañados. Sin estas precauciones, el acceso a la piscina debe estar estrictamente prohibido.

14.3 Seguridad de todos los usuarios

Las instrucciones de seguridad imperativas para recordar a cada usuario son:

- no bucear
- no caminar ni pararse sobre la coronación;
- no dejar la piscina vacía sin protección.

Además, las escaleras se deben usar solo para entrar o salir de la piscina. No permiten ninguna desviación que sea perjudicial para la seguridad. Antes de entrar a la piscina, los bañistas deben mojarse el cuello, los brazos y las piernas para evitar un choque térmico.

Supervise mejor cuando haya varias personas en la piscina. Deje también un flotador o una boya cerca del vaso en caso de problemas. Los saltos deben estar prohibidos. Lo mismo ocurre con los juegos de correr y animados.

Asegúrese de mantener el agua clara y saludable durante el uso. Prohíba el acceso al vaso en caso de deterioro del sistema o sistemas de filtración. Tampoco permita el acceso durante los períodos de mantenimiento.

14.4 Placa de seguridad

Fije la placa de seguridad (*Figura 59*) sobre la pared de la piscina con 4 tornillos de cabeza avellanada galvanizados torx 4 × 25 (bolsa K).




Figura 59 – Placa de seguridad


! El accidente no solo le sucede a los demás, ¡prepárese para lo peor! En particular, puede:

- memorizar y poner cerca de la piscina los números de primeros auxilios: bomberos (18 para Francia, 112 desde un teléfono móvil y en la Unión Europea), SAMU (15 para Francia) y el centro de control de envenenamientos más cercano al lugar de instalación de la piscina.
- aprender los conceptos básicos de primeros auxilios en caso de accidente. Aprenda los gestos que salvan vidas.

14.5 Cubierta de seguridad

 La presencia física de un adulto responsable es esencial cuando la piscina está abierta.

La cubierta garantiza su función de seguridad (y cumple con la norma NF P90 308) solo si la estructura está sujeta a la pared del vaso en su extremo. Por lo tanto, es imperativo colocar siempre la cubierta en los enganches de la estructura (Párrafo 10.4.5, página 43).

 **ATENCIÓN:** la seguridad solo se garantiza con una cubierta cerrada, bloqueada e instalada correctamente de acuerdo con las instrucciones del fabricante.

Manténgase alerta durante la puesta en servicio. Antes de operar el motor, la persona que realiza la maniobra debe:

- asegurarse de que no haya bañistas y mirar siempre la piscina durante las operaciones de apertura o cierre;
- comprobar que ningún objeto flotante o escoba automática pueda obstaculizar el movimiento de la estructura;
- comprobar siempre que el nivel de agua del vaso permanezca constante y cumpla con las recomendaciones del (Párrafo 10.5, página 44) (ni demasiado alto ni demasiado bajo) para que la estructura de la cubierta automática pueda pasar entre la vigueta y la pared de separación; (Párrafo 10.5, página 44).

Observar el movimiento completo de la estructura hasta la parada al final del recorrido. Es imperativo abrir o cerrar la tapa completamente, nunca la deje en la posición intermedia. Está prohibido subir, caminar o saltar sobre la cubierta de seguridad.

En caso de avería de la cubierta de seguridad automática, o cuando se encuentre un error que impida el cierre y la seguridad de la piscina o en el caso de una indisponibilidad temporal del equipo o la piscina, tome todas las medidas necesarias para evitar que los niños pequeños accedan a la piscina hasta que la cubierta sea reparada o vuelva a las condiciones normales de uso.

La maniobra de la cubierta solo puede ser realizada por adultos responsables. Puede ser realizada por niños de 8 años de edad o mayores, o por personas con capacidades físicas, sensoriales o mentales reducidas o falta de experiencia o conocimiento, siempre que:

- estén adecuadamente supervisados;
- se les proporcionen instrucciones para el uso seguro del aparato y entiendan bien los riesgos

14.6 Grupo de filtración

Si la bomba de filtración presenta algún signo de fuga anormal de agua, apáguela inmediatamente del cuadro eléctrico colocando el interruptor de reloj en 0, luego desenchúfela de su transformador.

Compruebe regularmente la integridad del cable de la bomba. No utilice la bomba si su cable ha sido dañado. Por razones de seguridad eléctrica, el cable de esta bomba no puede ser reemplazado.

Evite el contacto prolongado entre el transformador de la bomba de filtración y el agua.

No exponga la bomba a temperaturas inferiores a 0°C.

Para evitar daños al motor, la bomba nunca debe funcionar sin agua.

Nunca tire de la bomba por su cable. El transformador de la bomba de filtración debe estar posicionado imperativamente de manera que esté protegido del clima.

15. MANTENIMIENTO DE SU PISCINA URBANA

Al menos dos veces al año (al comienzo y al final de la hibernación) realice una inspección exhaustiva de las piezas esenciales para la seguridad. Reemplace rápidamente cualquier pieza con desgaste avanzado que pueda provocar que la cubierta funcione incorrectamente. Las piezas de repuesto deben ser originales o cumplir con las especificaciones de este documento.

También es necesario comprobar al menos una vez al año la impermeabilidad de los contactos eléctricos del cable de alimentación y los diversos cables de conexión para el equipo eléctrico.

15.1 Mantenimiento de la estructura

La madera es un material vivo que se modifica con las variaciones en la humedad y la temperatura, también pueden aparecer grietas o hendiduras. Esto es totalmente natural y no afecta la durabilidad de nuestros productos.

El tratamiento de autoclave utilizado para las piezas de madera de esta piscina cumple con las normas actualmente vigentes y no presenta ningún peligro para las personas ni las mascotas.

Nunca debe aplicarse a la madera un producto (ejemplo: tinte, pintura, aceite, producto microporoso...)

Con el tiempo, la madera de su piscina tenderá a ensuciarse, esto es inevitable. Podrá remediar este fenómeno utilizando una vez al año un chorro de alta presión para liberar los poros de la madera de las distintas incrustaciones.

Asegúrese de ajustar adecuadamente la presión del agua para evitar daños al tratamiento de la superficie, o el riesgo de elevar las fibras de la madera. Inspeccione regularmente la estructura de madera (en particular las coronaciones y la escalera exterior) para eliminar cualquier astilla que pueda haber aparecido.

Esta piscina está equipada con una pared mecanizada que se entrega en un kit y no fue diseñada para ser desmontada.

Controle regularmente los pernos y tornillos accesibles desde el kit y realice el mantenimiento necesario (apriete, tratamiento de manchas de óxido, etc.)

El liner de su piscina no debe sufrir agresiones que puedan afectar su impermeabilidad. Puede ser necesario un drenaje completo de la piscina durante su vida útil. Durante esta

operación, asegúrese de tomar todas las medidas de protección necesarias para evitar cualquier peligro (caídas,

resbalones, etc.). Evite prolongar este período más de 48 horas, ya que pueden producirse deformaciones estructurales debidas a la presión del suelo en el caso de piscinas enterradas o semi-enterradas.

El incumplimiento de las instrucciones de mantenimiento puede conllevar graves riesgos para la salud, especialmente para los niños.

15.2 Mantenimiento de la bomba de filtración

Para mantener en buen estado la bomba de filtración, apáguela inmediatamente desde el cuadro eléctrico girando el botón del reloj a 0, luego desenchúfela de su transformador. Cierre las válvulas de aspiración y retorno de la bomba. Desconéctela de la tubería de la piscina y luego retire el anillo (pieza nº 3 de la *Figura 60*) y la antecámara (pieza nº 4). Limpie el rotor debajo del agua, luego vuelva a montar la bomba en orden inverso al desmontaje.

La presencia de cal en el rotor puede hacer que aumente el nivel de sonido de la bomba.



Figura 60 – Bomba de filtración

15.3 El mantenimiento de la cubierta

La cubierta debe ser mantenida regularmente. El estancamiento prolongado de materia orgánica o vegetal sobre la estructura de las láminas puede causar manchas, a veces indelebles.

Se recomienda hacer una limpieza profunda de la cubierta al menos dos veces al año durante la puesta en servicio y durante el invierno. Para este propósito, use un limpiador de agua caliente a alta presión, combinado con un producto descalcificador. La limpieza de la cubierta solo debe hacerse con productos adecuados y recomendados. Estos productos de limpieza no son de ninguna manera abrasivos o de PVC a base de solventes. El incumplimiento de estas reglas resultará en el rechazo de cualquier reclamación de garantía que pueda tener.

15.4 Acondicionamiento del vaso

Es imprescindible no vaciar la piscina en invierno (o durante mucho tiempo). De hecho, la masa líquida desempeña un doble papel de aislamiento térmico y lastre, garantizando así el buen mantenimiento del liner y de la estructura del vaso.

Cierre las válvulas, retire la bomba de filtración y una parte de la tubería desatornillando las conexiones de la válvula (agua abajo de la válvula superior y agua arriba de la válvula inferior). Coloque todo como estaba. En regiones que puedan sufrir heladas, es recomendable atornillar un tapón compresible (llamado «gizmo») en la parte inferior del skimmer para que se pueda encargar de empujar el hielo en lugar del skimmer. Retire del skimmer cualquier producto de tratamiento de agua (tabletas de cloro, floculante, etc.).

Durante la hibernación, la cubierta debería estar cerrada (desplegada sobre el vaso).

Consejo: la hibernación no es obligatoria, especialmente si el clima es suave con temperaturas sobre cero. En este caso, es necesario mantener el nivel de agua de la piscina y poner en marcha la filtración de 2 a 3 horas por día. Compruebe el nivel de agua de la piscina con regularidad. En caso de congelación severa, haga funcionar la bomba de filtración al menos 30 minutos cada dos horas.

16. CONDICIONES DE LA GARANTÍA

Asegúrese de mantener las instrucciones, la factura, el comprobante de compra y el número de seguimiento de los paquetes. La garantía no cubre:

- el envejecimiento normal de los materiales (aspecto de corrosión, deformación natural de la madera, etc.);
- los daños causados por una manipulación inadecuada durante el montaje o el uso de accesorios (golpes, arañazos, etc. que pueden alterar los diferentes tratamientos de la superficie);
- los incidentes no relacionados con el uso normal de la piscina o sus accesorios.

Todas las garantías que se describen a continuación se aplican a las piezas reconocidas como defectuosas por nosotros y están limitadas a la sustitución de las piezas en cuestión. Los costes de remoción e instalación no están cubiertos.

16.1 Garantía de las piezas de madera

Las piezas de madera están en garantía durante 10 años por el fabricante contra ataques de insectos y descomposición (la madera tratada con autoclave de alta presión cumple con las normas vigentes).

Esta garantía no tiene en cuenta las deformaciones naturales (aparición de grietas o hendiduras que no afectan de ninguna manera a la resistencia mecánica de la madera), así como los cambios de color debidos a los efectos climáticos. Asimismo, se excluyen los defectos de ensamblaje o almacenamiento: láminas de paredes deformadas (exposición al sol, montaje diferido después de abrir el paquete), así como en el caso de las láminas que se hayan transformado o roto después de un ensamblaje que no respetó las instrucciones. Además, no se tomará en garantía, ninguna madera sobre la que se haya aplicado un producto (ejemplo: barniz...).

16.2 Garantía de los accesorios

Los accesorios están en garantía contra cualquier defecto de fabricación o montaje que pueda afectar el buen funcionamiento de la piscina, dentro de los límites de las condiciones de la garantía. En particular, estas condiciones de garantía de los accesorios incluyen la obligación por parte del usuario de realizar las comprobaciones y el mantenimiento periódico necesario para el buen funcionamiento de la piscina. Estas condiciones deben ser respetadas para hacer valer dicha garantía.

16.2.1 Garantía del liner

OBJETO Y LIMITACIONES DE LA GARANTÍA	Sellado y sujeción de soldaduras. La garantía se limita a la sustitución o reparación total del liner reconocido defectuoso, sin daños adicionales.
DURACIÓN DE LA GARANTÍA A PARTIR DE LA FECHA DE COMPRA	10 años en impermeabilidad
CONDICIONES PARA LA GARANTÍA	Respeto de las condiciones de instalación, uso y mantenimiento

Las arrugas que aparecen después de la colocación del liner no entran dentro de la garantía, ya que pueden resultar de parámetros fisicoquímicos inapropiados del agua (la temperatura del agua debe estar por debajo de 28 °C, el pH debe estar entre 7,2 y 7,6, como parte de un tratamiento con cloro, y entre 7,6 y 8,2 para un tratamiento con bromo. La concentración de desinfectante debe estar dentro del rango recomendado por el fabricante de los productos de tratamiento).

También se excluye de la garantía la aparición en el liner de un colorante o manchas amarillentas al nivel de la línea de agua. Estas pueden ser resultado de un depósito de compuestos orgánicos presentes en la superficie (cremas y aceites solares, residuos de combustión de hidrocarburos o

fuegos). Para este propósito, debe limpiar regularmente su línea de agua con productos adecuados para este propósito (no suministrados) y con un soporte no abrasivo. Las aguas que están muy cargadas de cal también pueden ser la fuente de estas manchas, por incrustaciones en la membrana. Las aguas duras con un título hidrotimétrico (TH) superior a 25 °F requieren la adición de un eliminador de cal adecuado para piscinas (no suministrado). Puede obtener información sobre la dureza de su agua consultando su distribuidor de agua.

Queda excluido también de la garantía:

- las manchas relacionadas con el desarrollo de algas y microorganismos: el agua de la piscina debe beneficiarse de un tratamiento de desinfección y control de algas, regular y adaptado en su composición y concentración;
- las manchas, decoloración y líneas finas resultantes de la acción de productos oxidantes sólidos en contacto directo con la membrana (echados directamente a la piscina) o la concentración excesiva de productos oxidantes locales (a menudo debido a la falta de funcionamiento de la filtración durante la fase de disolución de estos productos);
- las manchas relacionadas con el estancamiento y/o descomposición de cuerpos extraños en contacto con el liner (hojas muertas, partes de metal oxidable, varios detritos, etc.);
- la degradación debido al contacto con materiales incompatibles con la membrana, tales como betunes, alquitranes, aceites, paneles de poliestireno, poliuretano. Se debe evitar el uso de cintas adhesivas y pegamento en la membrana;
- los desgarros del liner debajo del hung que son el resultado de un desplazamiento del liner durante la instalación sin primero haber desenganchado el hung.

16.2.2 Garantía estándar de la bomba de filtración

Estas condiciones se aplican a la bomba de filtración estándar, y no a la que acompaña al filtro de arena. (opcional), que tiene sus propios términos de garantía.

OBJETO Y LIMITACIONES DE LA GARANTÍA	Funcionamiento del motor
DURACIÓN DE LA GARANTÍA A PARTIR DE LA FECHA DE COMPRA	2 años
CONDICIONES PARA LA GARANTÍA	Limpieza regular del cartucho Falta de uso de la bomba seca (sin agua)

16.2.3 Garantía de las piezas de ABS (skimmer, contraflujo).

OBJETO Y LIMITACIONES DE LA GARANTÍA	Sellado y resistencia de las piezas de ABS
DURACIÓN DE LA GARANTÍA A PARTIR DE LA FECHA DE COMPRA	10 años
CONDICIONES PARA LA GARANTÍA	Ausencia del fenómeno de «craqueo de tensión» de las piezas de ABS (válvula, tuercas) debido a los surfactantes contenidos en ciertas grasas: el uso de grasa está prohibido en estas piezas



CERTIFICAT DE QUALITE

CHAÎNE DE CONTRÔLE PEFC

Société **PROCOPI**
35650 LE RHEU

N° Chaîne de contrôle **FCBA/12-01382**

La chaîne de contrôle de l'entreprise ci-dessus désignée est en conformité avec les exigences PEFC* en vigueur.

Ce certificat est délivré selon le référentiel PEFC de la chaîne de contrôle des bois de FCBA MQ CERT 11-360.

Périmètre	Méthode utilisée
Fabrication et distribution d'équipements bois pour piscines Sur le site de Pleumeleuc	Transfert en pourcentage moyen

Ce certificat atteste la vérification de la chaîne de contrôle, fondée sur un contrôle permanent. Il ne peut préjuger d'évolutions ou de décisions qui seraient prises en cours d'année. La liste des entreprises sous certification est disponible sur les sites Internet : www.fcba.fr et <http://register.pefc.cz>

cofrac



ACCREDITATION
N°5-011
PORTEE
DISPONIBLE SUR
WWW.COFRAC.FR

* annexes 15 et 16 du schéma français de certification forestière, traduction des annexes PEFC ST 2002 : 2010 et PEFC ST 2001 : 2008 du document technique international du PEFC Council.



10, avenue de Saint-Mandé
75012 Paris
Tél : +33 (0)1 40 19 49 19
Fax : +33 (0)1 43 40 85 65
www.fcba.fr

N° de Certificat
0226/2012
Date : 13 février 2012
Valable jusqu'au 01/02/2017

LE RESPONSABLE CERTIFICATION
Alain HOCQUET

2447

Numéro de série